



FERRI srl - Via C.Govoni, 30 - 44030 Tamara (FE) Italy  
Tel. +39-0532.866866 - Fax +39-0532.866851  
<http://www.ferrisrl.it>  
e-mail: ferrisrl@ferrisrl.it

# TP

DECEPUGLIATRICI IDRAULICHE  
HYDRAULIC FLAIL-HEDGER MOWERS  
HYDRAULISCHER BOSCHUNGMAHER  
DEBROUSSAILLEUSES HYDRAULIQUES  
DESBROZADORA

CATALOGO DELLE PARTI DI RICAMBIO  
SPARE PARTS CATALOGUE  
ERSATZTEILKATALOG  
CATALOGUE DE PIECES DETACHEES  
CATALOGO DEL LAS PIEZAS DE RECAMBIO

<b>TP48</b>	Serien. Serial no. Seriennr. N. série Nùm. serie	<b>01</b>
-------------	--	-----------

<b>TP60</b>	Serien. Serial no. Seriennr. N. série Nùm. serie	<b>01</b>
-------------	--	-----------

**INDICE DELLE TAVOLE - INDEX OF PIECES - TABELLENINHALTSVIERZEICHNIS  
INDEX DES PANNEAUX - INDICE DE LAS TABLAS**

**TP48 - 01**

**TP60 - 01**

**A002**

*Telaio · Frame · Rahmen · Chassis · Bastidor*

**B002**

*Bracci · Arms · Arme · Bras · Brazos*

**C005**

*Impianto idraulico alimentazione · Feeding hydraulic system · Hydraulikanlage der versorgung · Installation hydraulique d'alimentation · Equipo hidraulico alimentacion*

**C006**

*Comandi testata · Head controls · Steuerungen am steuerteil · Commandes tete · Mandos cabeza*

**C007**

*Comandi testata · Head controls · Steuerungen am steuerteil · Commandes tete · Mandos cabeza*

**C008**

*Comandi martinetti · Jack controls · Zylinder · Steuerungen · Commandes vernis · Mandos gatos*

**C009**

*Comandi martinetti · Jack controls · Zylinder · Steuerungen · Commandes vernis · Mandos gatos*

**C010**

*Comandi martinetti · Jack controls · Zylinder · Steuerungen · Commandes vernis · Mandos gatos*

**C011**

*Impianto idraulico servizi · Hydraulic installation to attachments · Hydraulikanlange fur ausrustungen · Installation hydraulique aux outils · Instalacion hidraulica equipos*

**D004**

*Martinetto · Jack · Zylinder · Vérin · Gato*

**D005**

*Martinetto · Jack · Zylinder · Vérin · Gato*

**D006**

*Martinetto · Jack · Zylinder · Vérin · Gato*

**D007**

*Martinetto · Jack · Zylinder · Vérin · Gato*

**G003**

*Moltiplicatore · Gear box · Getriebe · Multiplicateur · Multiplicador*

**H001**

*Componenti elettrici · Electric components · Elektrische bauteile · Composants electriques · Componentes electricos*

**M003**

*Sospensione 1° braccio · 1st arm suspension · Aufhangung 1.ausleger · Suspension 1 er bras · Suspension 1° brazo*

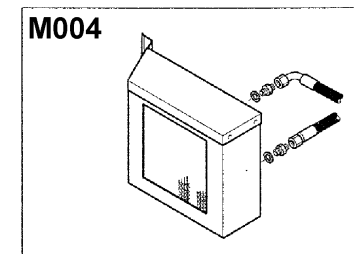
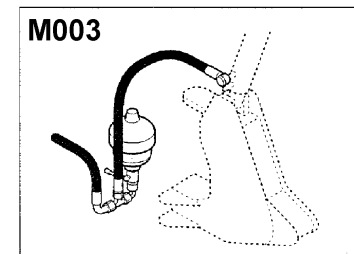
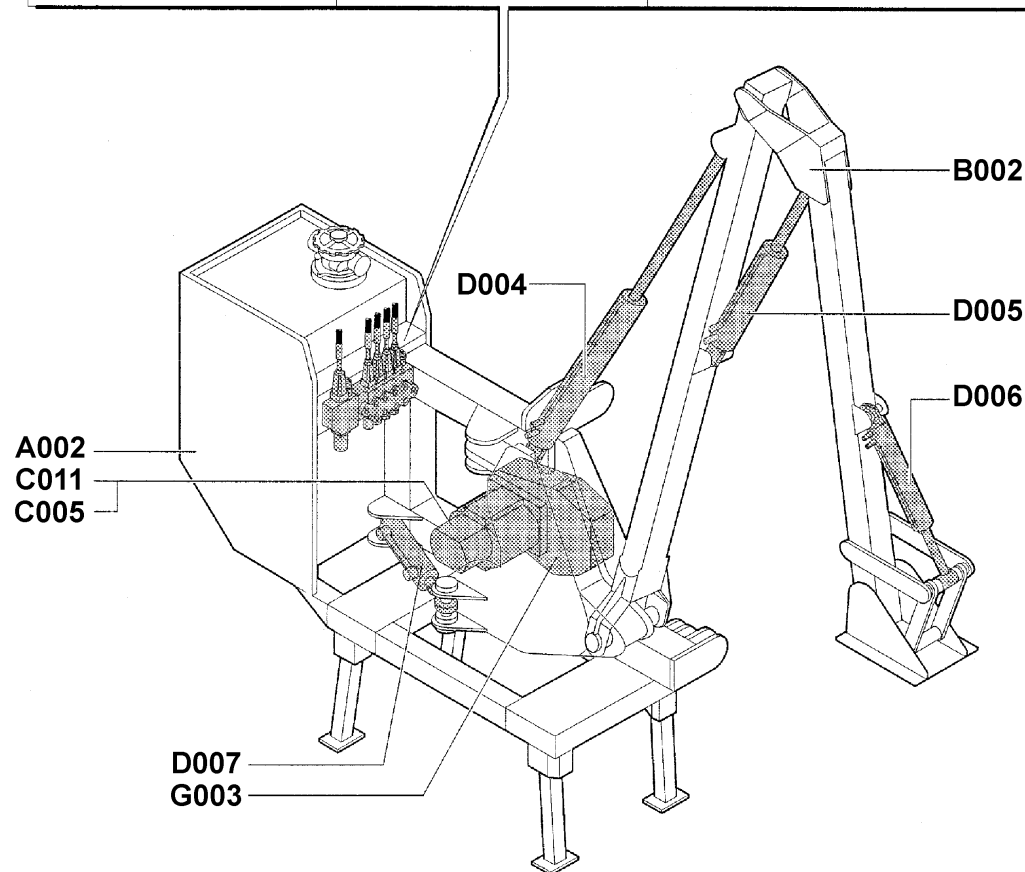
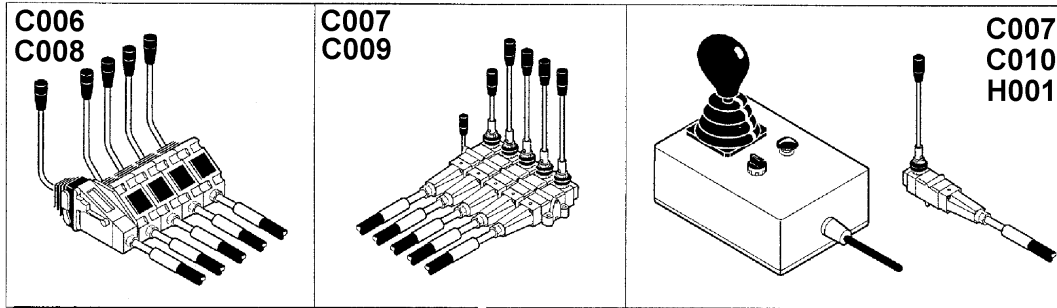
**M004**

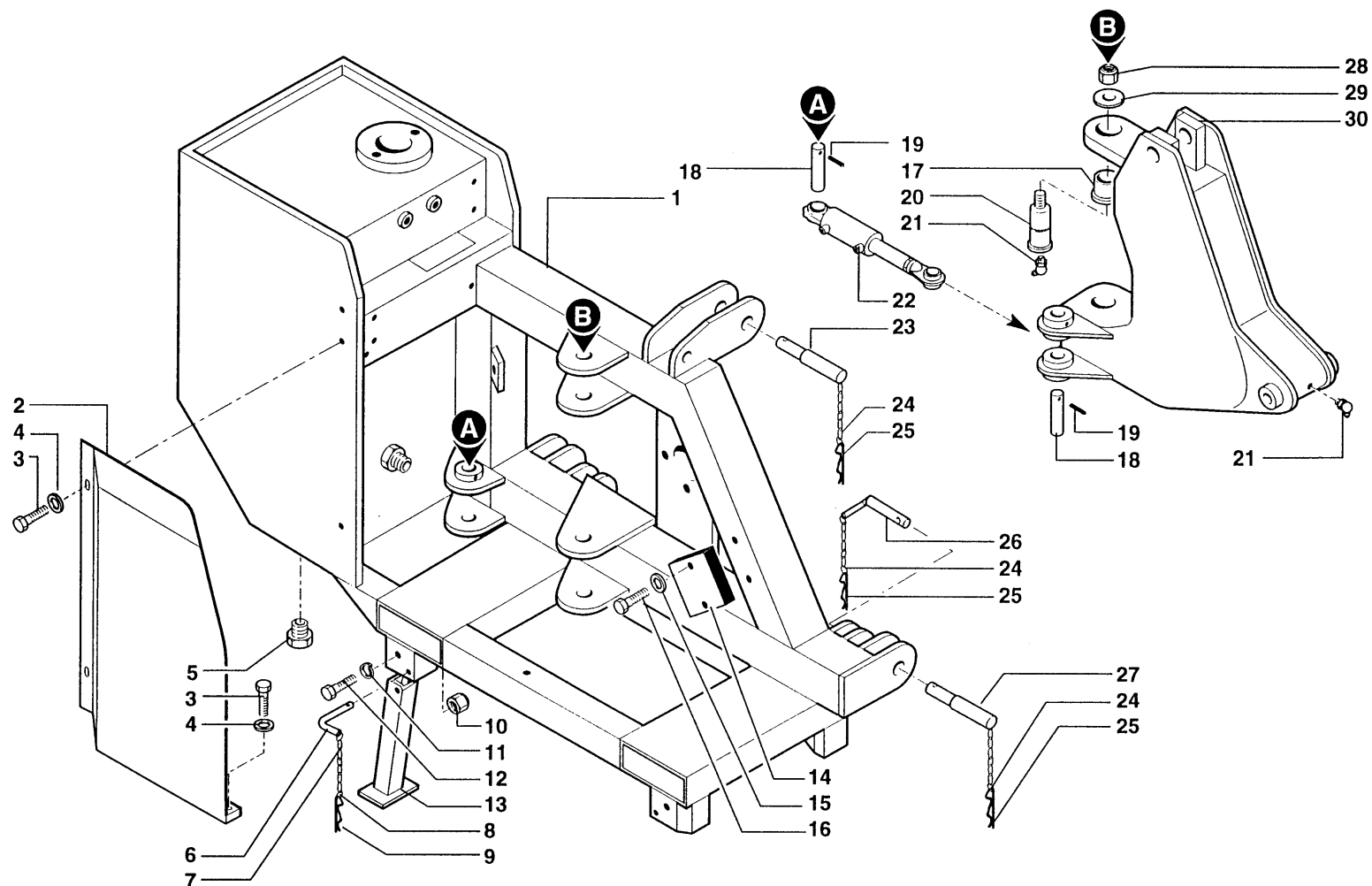
*Scambiatore di calore · Heat exchanger · Warmeaustauscher · Echangeur de chaleur · Intercambiador de calor*

INDICE FIGURATIVO - PICTURE INDEX - ABBILDUNGSVERZEICHNIS  
INDEX FIGURATIF - INDICE FIGURATIVO

TP48 - 01

TP60 - 01





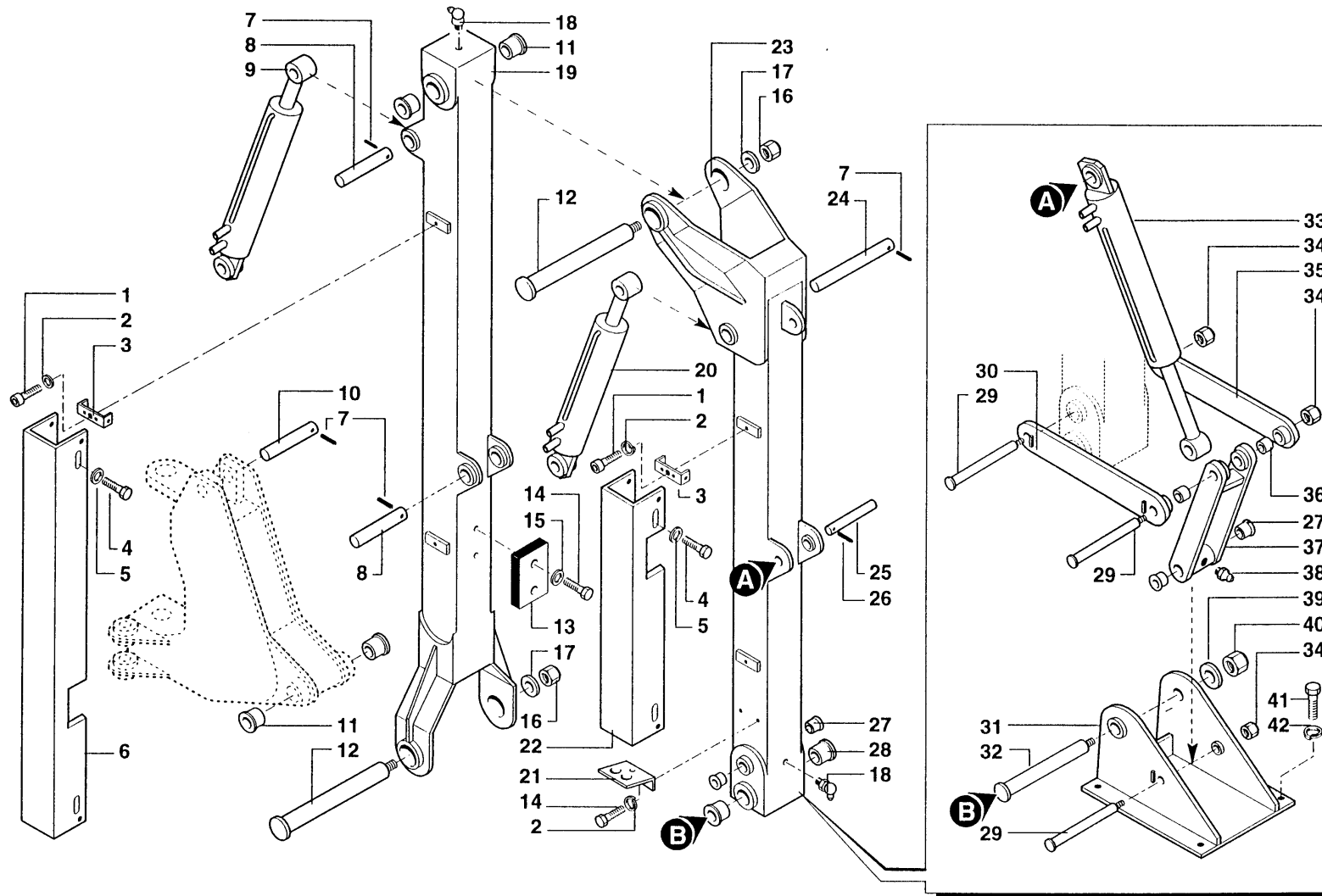
RIF	CODE	Qnt			Denominazione-Denomination-Bezeichnung-Denomination-Denominacion
		TP48 [01]	TP60 [01]		
1	TP48010100	1	1		Telaio · Frame · Rahmen · Chassis · Bastidor
2	TP48170300	1	1		Protezione · Guard · Schutz · Protection · Proteccion
3	0342009Z	3	3		Vite · Bolt · Schraube · Vis · Tornillo
4	0349002Z	3	3		Rondella · Washer · Scheibe · Rondelle · Arandela
5	0418033	1	1		Tappo · Cap · Stopfen · Buchon · Tapon
6	10018	4	4		Perno · Pin · Zapfen · Goujon · Perno
7	2301117	6	6		Catena · Chain · Kette · Chaîne · Banda
8	2301074	8	8		Anello · Ring · Ring · Bague · Anillo
9	0340022	4	4		Copiglia · Split pin · Splint · Goupille · Pasador
10	0310004	4	4		Dado · Nut · Mutter · Ecrou · Tuerca
11	0322006Z	8	8		Rondella · Washer · Scheibe · Rondelle · Arandela
12	0304012Z	4	4		Vite · Bolt · Schraube · Vis · Tornillo
13	TP48040100	4	4		Piede · Pad · Fuss · Pied · Pie
14	2301007	3	3		Tampone · Pad · Stopfen · Tampon · Tapon
15	0321002Z	6	6		Rondella · Washer · Scheibe · Rondelle · Arandela
16	0347007Z	8	8		Vite · Bolt · Schraube · Vis · Tornillo
17	1001022	2	2		Boccola · Bushing · Buchse · Bague · Casquillo
18	TP48110400	4	4		Perno · Pin · Zapfen · Goujon · Perno
19	0329014	6	6		Spina · Pin · Stift · Goupille · Pasador hendido
20	TS6110700	2	2		Perno · Pin · Zapfen · Goujon · Perno
21	0339004	4	4		Ingrassatore · Grease nipple · Schmiernippel · Graisseur · Engrasador
22	27105000	1	1		Martinetto · Jack · Zylinder · Vérin · Gato
23	F16110500	1	1		Spina · Pin · Stift · Goupille · Pasador hendido
24	2301115	7	7		Anello · Ring · Ring · Bague · Anillo
25	0340020	5	5		Copiglia · Split pin · Splint · Goupille · Pasador
26	F46110300	2	2		Perno · Pin · Zapfen · Goujon · Perno
27	F16110400	2	2		Spina · Pin · Stift · Goupille · Pasador hendido
28	0310006	2	2		Dado · Nut · Mutter · Ecrou · Tuerca
29	TD46150100	2	2		Rondella · Washer · Scheibe · Rondelle · Arandela
30	TP48070200	1	1		Supporto · Bracket · Halterung · Support · Sपोर्टे

I GB D F E

Telaio · Frame · Rahmen · Chassis · Bastidor

**FERRI**

**A002**



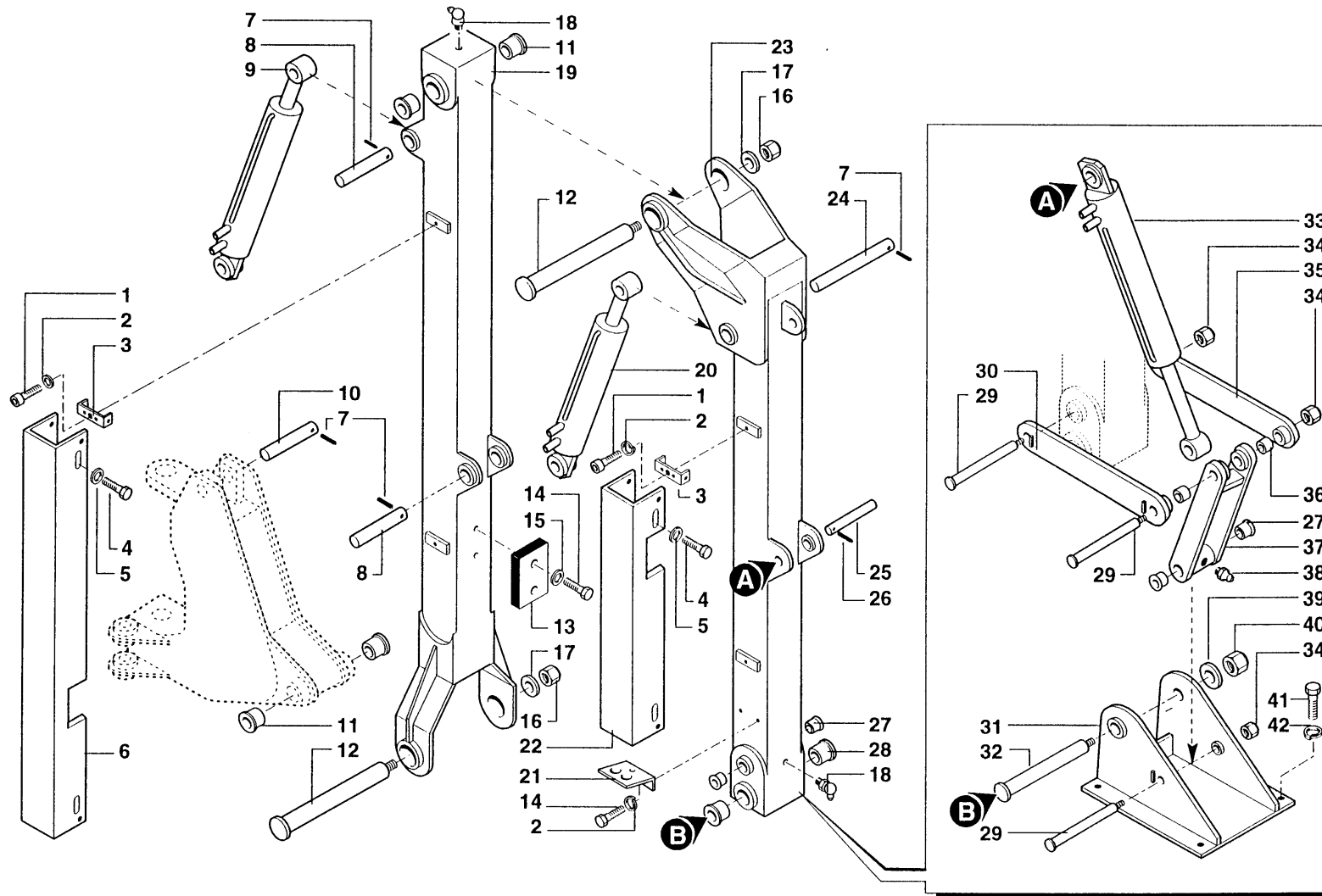
RIF	CODE	Qnt				Denominazione-Denomination-Bezeichnung-Denomination-Denominacion
		TP48 [01]	TP80 [01]			
1	0317013Z	4	5			Vite · Bolt · Schraube · Vis · Tornillo
2	0322002Z	22	23			Rondella · Washer · Scheibe · Rondelle · Arandela
3	TP48290100	4	5			Staffa · Clamp · Pratze · Etrier · Brida
4	0365003Z	8	10			Vite · Bolt · Schraube · Vis · Tornillo
5	0349006Z	8	10			Rondella · Washer · Scheibe · Rondelle · Arandela
6	TP48170200	1				Protezione · Guard · Schutz · Protection · Proteccion
6	TP58170200		1			Protezione · Guard · Schutz · Protection · Proteccion
7	0329014	6	6			Spina · Pin · Stift · Goupille · Pasador hendido
8	TP48110400	4	4			Perno · Pin · Zapfen · Goujon · Perno
9	27106000	1	1			Martinetto · Jack · Zylinder · Vérin · Gato
10	TX5110100	1	1			Perno · Pin · Zapfen · Goujon · Perno
11	1001017	4	4			Boccola · Bushing · Buchse · Bague · Casquillo
12	TP48110100	2	2			Perno · Pin · Zapfen · Goujon · Perno
13	2301007	3	3			Tampone · Pad · Stopfen · Tampon · Tapon
14	0347007	8	8			Vite · Bolt · Schraube · Vis · Tornillo
15	0321002Z	6	6			Rondella · Washer · Scheibe · Rondelle · Arandela
16	0310018	2	2			Dado · Nut · Mutter · Erou · Tuerca
17	TK8150100	2	2			Rondella · Washer · Scheibe · Rondelle · Arandela
18	0339004	3	3			Ingrassatore · Grease nipple · Schmiernippel · Graisseur · Engrasador
19	TP48210200	1				Braccio · Arm · Arm · Bras · Brazo
19	TP58210200		1			Braccio · Arm · Arm · Bras · Brazo
20	27107000	1	1			Martinetto · Jack · Zylinder · Vérin · Gato
21	TP48290300	1	1			Supporto · Bracket · Halterung · Support · Soporte
22	TP48170100	1				Protezione · Guard · Schutz · Protection · Proteccion
22	TP58170100		1			Protezione · Guard · Schutz · Protection · Proteccion
23	TP48210100	1				Braccio · Arm · Arm · Bras · Brazo
23	TP58210100		1			Braccio · Arm · Arm · Bras · Brazo
24	TX5110200	1	1			Perno · Pin · Zapfen · Goujon · Perno
25	TP48110600	1	1			Perno · Pin · Zapfen · Goujon · Perno
26	0326014	1	1			Spina · Pin · Stift · Goupille · Pasador hendido
27	1004001	4	4			Boccola · Bushing · Buchse · Bague · Casquillo
28	1001031	2	2			Boccola · Bushing · Buchse · Bague · Casquillo
29	TP48110300	3	3			Perno · Pin · Zapfen · Goujon · Perno
30	TP48200200	1	1			Leva · Lever · Hebel · Levier · Palanca
31	TP48070100	1	1			Attacco · Linkage · Anschluss · Attelage · Ataque

I GB D F E

Bracci · Arms · Arme · Bras · Brazos

**FERRI**

**B002**





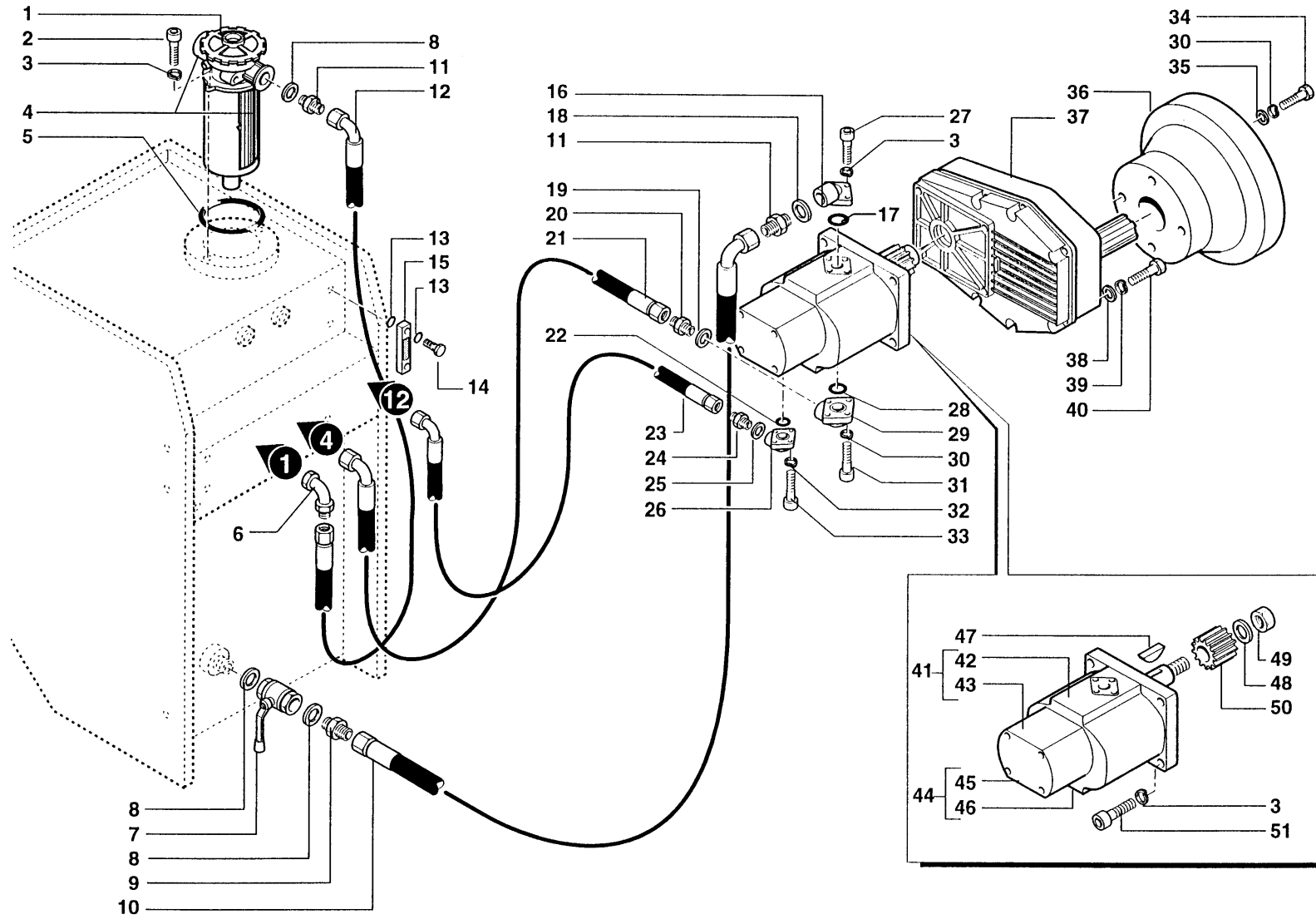
RIF	CODE	Qnt			Denominazione-Denomination-Bezeichnung-Denominacion
		TP48 [01]	TP80 [01]		
32	TP48110200	1	1		Perno · Pin · Zapfen · Goujon · Perno
33	27108000	1	1		Martinetto · Jack · Zylinder · Vérin · Gato
34	0310006	3	3		Dado · Nut · Mutter · Erou · Tuerca
35	TP48200100	1	1		Leva · Lever · Hebel · Levier · Palanca
36	1003001	2	2		Boccola · Bushing · Buchse · Bague · Casquillo
37	TP48200300	1	1		Puntone · Strut · Druckstab · Etai · Puntal
38	0337004	1	1		Ingrassatore · Grease nipple · Schmiernippel · Graisseur · Engrasador
39	TP48150100	1	1		Rondella · Washer · Scheibe · Rondelle · Arandela
40	0359008	1	1		Dado · Nut · Mutter · Erou · Tuerca
41	0344004Z	4	4		Vite · Bolt · Schraube · Vis · Tornillo
42	0322006Z	8	8		Rondella · Washer · Scheibe · Rondelle · Arandela

I GB D F E

Bracci · Arms · Arme · Bras · Brazos

**FERRI**

**B002**



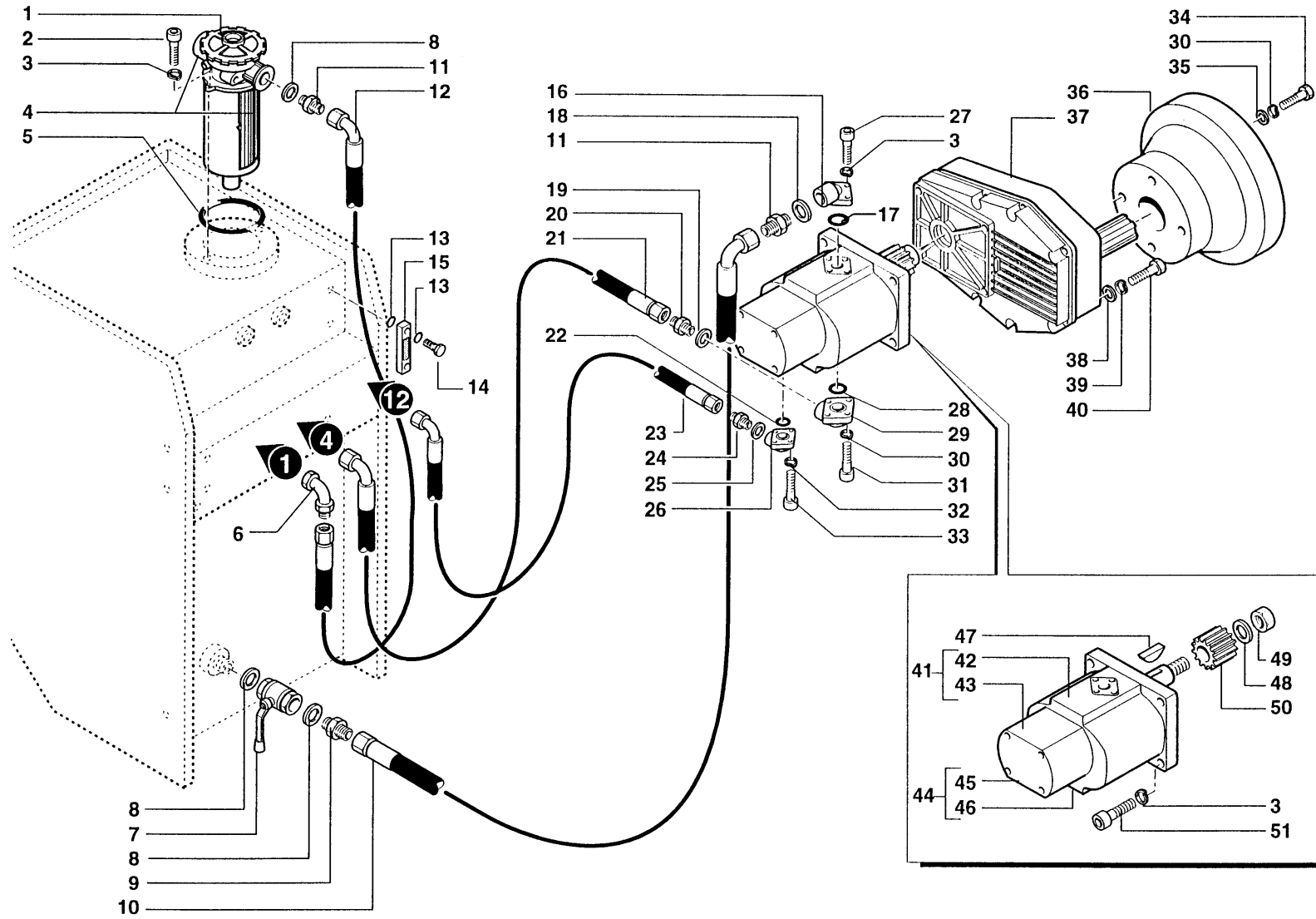
RIF	CODE	Qnt				Denominazione-Denomination-Bezeichnung-Denomination-Denominacion
		TP48 [01]	TP60 [01]			
1	0413034	1	1			Filtro · Filter · Filter · Filtre · Filtro
2	0318005Z	2	2			Vite · Bolt · Schraube · Vis · Tornillo
3	0322003Z	10	10			Rondella · Washer · Scheibe · Rondelle · Arandela
4	0413035	1	1			Cartuccia · Cartridge · Filterensatz · Cartouche · Cartucho
5	0413036	1	1			Guarnizione · Gasket · Dichtung · Joint · Empaquetadura
6	0405011	1	1			Curva · Curve · Bogen · Manchon · Curva
7	0409002	1	1			Rubinetto · Cock · Schlusshanduentil · Robinet · Valvula de compuerta
8	0408008	3	3			Rondella · Washer · Scheibe · Rondelle · Arandela
9	0402008	1	1			Nipplo · Nipple · Nippel · Niplo · Niple
10	0513001	1	1			Tube · Pipe · Schlauch · Tuyau · Tubo
11	0401011	2	2			Riduzione · Nipple · Nippel · Adapteur · Reduccion
12	0505081	1	1			Tube · Pipe · Schlauch · Tuyau · Tubo
13	0418037	1	1			Guarnizione · Gasket · Dichtung · Joint · Empaquetadura
14	0418038	2	2			Vite cava · Hollow Screw · Hohlschraube · Vis creuse · Tornillo hueco
15	0418003	1	1			Spia livello · Level indicator · Pegel controllampe · Indicator niveau · Indicator de nivel
16	1304007	1	1			Flangia · Flange · Flansch · Flasque · Brida
17	OR3125	1	1			Guarnizione · Gasket · Dichtung · Joint · Empaquetadura
18	0408007	1	1			Rondella · Washer · Scheibe · Rondelle · Arandela
19	0408006	1	1			Rondella · Washer · Scheibe · Rondelle · Arandela
20	0402006	1	1			Nipplo · Nipple · Nippel · Niplo · Niple
21	0504036	1	1			Tube · Pipe · Schlauch · Tuyau · Tubo
22	OR119	1	1			Guarnizione · Gasket · Dichtung · Joint · Empaquetadura
23	0502011	1	1			Tube · Pipe · Schlauch · Tuyau · Tubo
24	0402003	1	1			Nipplo · Nipple · Nippel · Niplo · Niple
25	0408003	1	1			Rondella · Washer · Scheibe · Rondelle · Arandela
26	1304002	1	1			Flangia · Flange · Flansch · Flasque · Brida
27	0318008Z	3	3			Vite · Bolt · Schraube · Vis · Tornillo
28	OR814	1	1			Guarnizione · Gasket · Dichtung · Joint · Empaquetadura
29	1304006	1	1			Flangia · Flange · Flansch · Flasque · Brida
30	0322002Z	22	23			Rondella · Washer · Scheibe · Rondelle · Arandela
31	0317006Z	3	3			Vite · Bolt · Schraube · Vis · Tornillo
32	0322001Z	3	3			Rondella · Washer · Scheibe · Rondelle · Arandela
33	0316006Z	9	9			Vite · Bolt · Schraube · Vis · Tornillo
34	0347005Z	4	4			Vite · Bolt · Schraube · Vis · Tornillo
35	0349001Z	4	4			Rondella · Washer · Scheibe · Rondelle · Arandela

I GB D F E

Impianto idraulico alimentazione · Feeding hydraulic system · Hydraulikanlage der versorgung · Installation hydraulique d'alimentation · Equipo hidraulico alimentacion

**FERRI**

**C005**



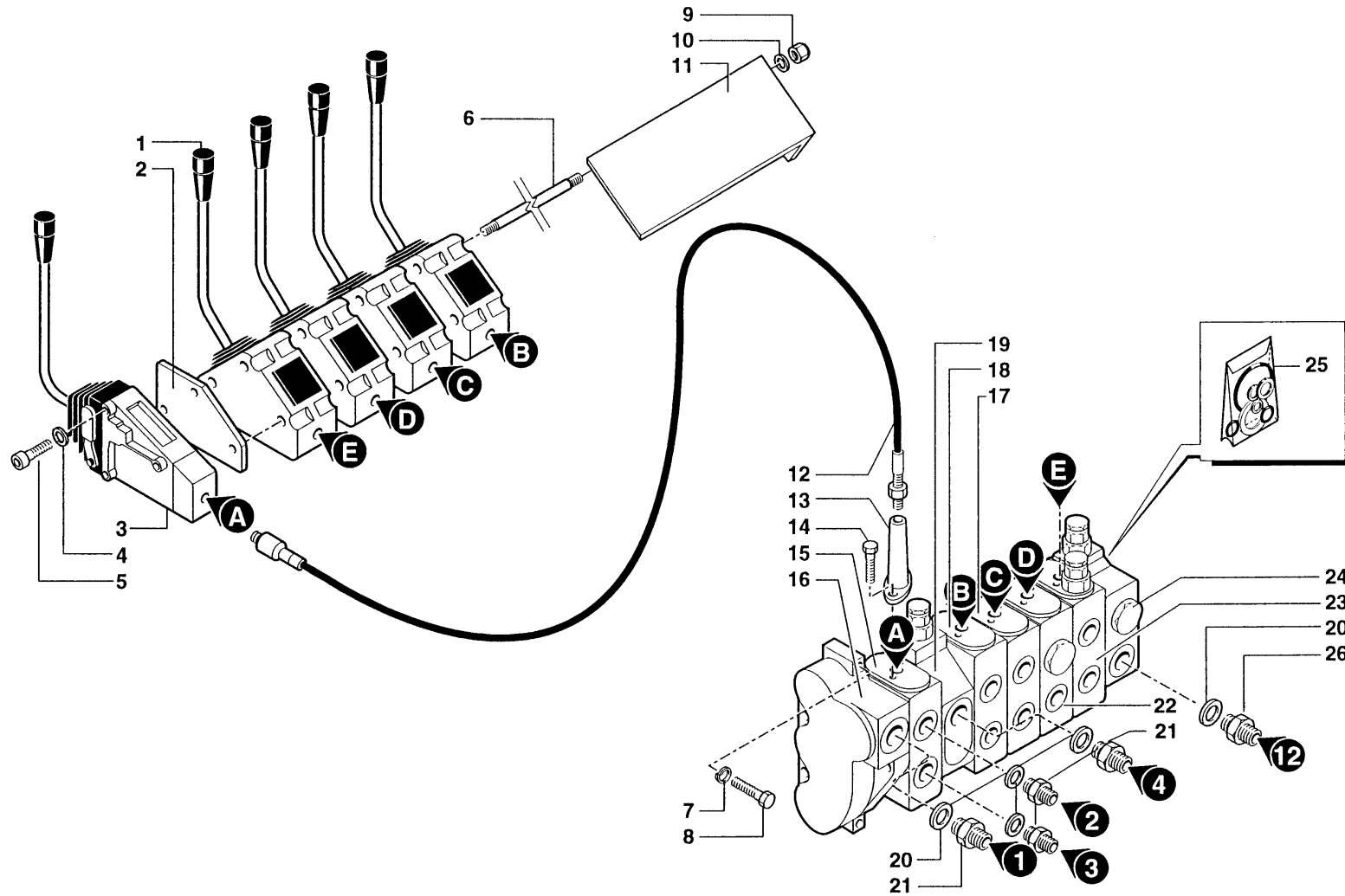
RIF	CODE	Qty			Denominazione-Denomination-Bezeichnung-Denomination-Denominacion
		TP48 [01]	TP60 [01]		
36	1701011	1	1		Cuffia · Guard · Schutz · Protecteur · Casqueta
37	1401015	1	1		Moltiplicatore · Gear box · Getriebe · Multiplicateur · Multiplicador
38	0349003Z	4	4		Rondella · Washer · Scheibe · Rondelle · Arandela
39	0322004Z	4	4		Rondella · Washer · Scheibe · Rondelle · Arandela
40	0343003Z	4	4		Vite · Bolt · Schraube · Vis · Tornillo
41	1501066	1	1		Pompa · Pump · Pompe · Pompe · Bomba
42	1501068	1	1		Pompa · Pump · Pompe · Pompe · Bomba
43	1501092	1	1		Pompa · Pump · Pompe · Pompe · Bomba
44	1501067	1	1		Pompa · Pump · Pompe · Pompe · Bomba
45	1501070	1	1		Pompa · Pump · Pompe · Pompe · Bomba
46	1501069	1	1		Pompa · Pump · Pompe · Pompe · Bomba
47	0350002	1	1		Chiavetta · Key · Keil · Clavette · Lengueta
48	0352001	1	1		Rondella · Washer · Scheibe · Rondelle · Arandela
49	0309015	1	1		Dado · Nut · Mutter · Erou · Tuerca
50	1302003	1	1		Mozzo · Hub · Nabe · Manchon · Cubo
51	0318009Z	4	4		Vite · Bolt · Schraube · Vis · Tornillo

I GB D F E

Impianto idraulico alimentazione · Feeding hydraulic system · Hydraulikanlage der versorgung · Installation hydraulique d'alimentation · Equipo hidraulico alimentacion

**FERRI**

**C005**



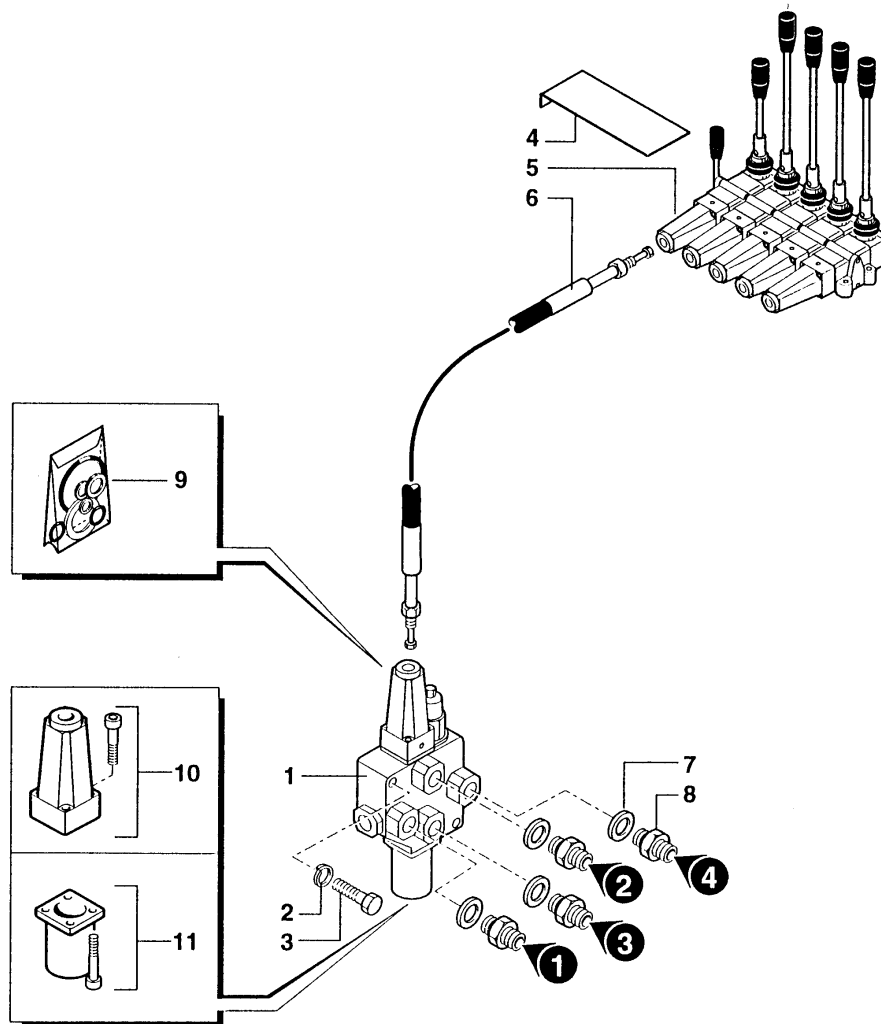
RIF	CODE	Qnt			Denominazione-Denomination-Bezeichnung-Denomination-Denominacion
		TP48 [01]	TP80 [01]		
1	1305106	4	4		Leva · Lever · Hebel · Levier · Palanca
2	1305109	1	1		Piastra · Plate · Platte · Plate · Placa
3	1305105	1	1		Leva · Lever · Hebel · Levier · Palanca
4	0321002Z	3	3		Rondella · Washer · Scheibe · Rondelle · Arandela
5	0317009Z	3	3		Vite · Bolt · Schraube · Vis · Tornillo
6	1305110	3	3		Tirante · Connecting rod · Spannstange · Tige · Tirante
7	0322003Z	3	3		Rondella · Washer · Scheibe · Rondelle · Arandela
8	0318014Z	3	3		Vite · Bolt · Schraube · Vis · Tornillo
9	0310012	3	3		Dado · Nut · Mutter · Ecrou · Tuerca
10	0322001Z	3	3		Rondella · Washer · Scheibe · Rondelle · Arandela
11	TP48120100	1	1		Lamierino · Metal cover · Metaldeckel · Tôle mince · Lamina
12	1305107	1	1		Cavo · Cable · Kabel · Cable · Cable
13	1305111	5	5		Cappellotto · Cap · Deckel · Capuchon · Capuchon
14	0393004	10	10		Vite · Bolt · Schraube · Vis · Tornillo
15	346 9102 349	1	1		Elemento · Element · Element · Element · Element
16	346 9106 101	1	1		Elemento · Element · Element · Element · Element
17	352 9102 197	1	1		Elemento · Element · Element · Element · Element
18	352 9102 231	1	1		Elemento · Element · Element · Element · Element
19	345 9104 110	1	1		Elemento · Element · Element · Element · Element
20	0408006	5	5		Rondella · Washer · Scheibe · Rondelle · Arandela
21	0402006	4	4		Nipplo · Nipple · Nippel · Niplo · Niple
22	352 9101 118	1	1		Elemento · Element · Element · Element · Element
23	352 9102 230	1	1		Elemento · Element · Element · Element · Element
24	345 9105 120	1	1		Elemento · Element · Element · Element · Element
25	1305115	1	1		Kit guarnizioni · Set of gaskets · Satzdichtungen · Jeu de joints · Serie de guarniciones
26	0401015	1	1		Riduzione · Nipple · Nippel · Adapteur · Reduccion

I GB D F E

Comandi testata · Head controls · Steuerungen am steuerteil · Commandes tete · Mandos cabeza

**FERRI**

**C006**





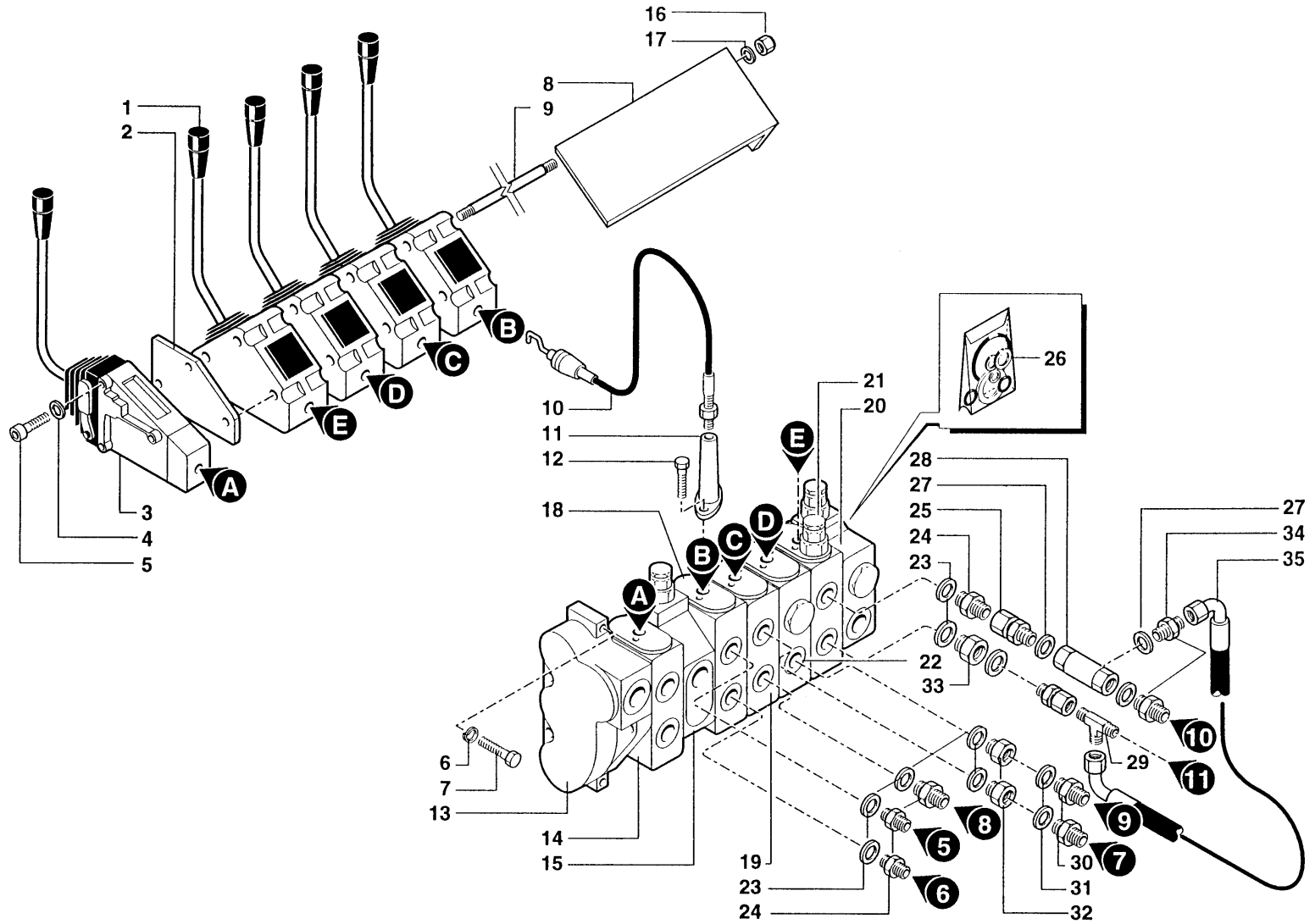
RIF	CODE	Qnt			Denominazione-Denomination-Bezeichnung-Denomination-Denominacion
		TP48 [01]	TP80 [01]		
1	1305112	1	1		Distributore · Control valve · Steverblock · Distributeur · Distribuidor
2	0322003Z	2	2		Rondella · Washer · Scheibe · Rondelle · Arandela
3	0318009Z	2	2		Vite · Bolt · Schraube · Vis · Tornillo
4	16999	1	1		Lamierino · Metal cover · Metalldeckel · Tôle mince · Lamina
5	1305057	1	1		Telecomando · Remote control · Fernsteuerung · Telecommande · Telecomando
6	1305012	1	1		Cavo · Cable · Kabel · Cable · Cable
7	0408006	4	4		Rondella · Washer · Scheibe · Rondelle · Arandela
8	0402006	4	4		Nipplo · Nipple · Nippel · Niplo · Niple
9	1305136	1	1		Kit guarnizioni · Set of gaskets · Satzdichtungen · Jeu de joints · Serie de guarniciones
10	5TEL110005	1	1		Cappellotto · Cap · Deckel · Capuchon · Capuchon
11	5V11110000	1	1		Cappellotto · Cap · Deckel · Capuchon · Capuchon

I GB D F E

Comandi testata · Head controls · Steuerungen am steuerteil · Commandes tete · Mandos cabeza

**FERRI**

**C007**



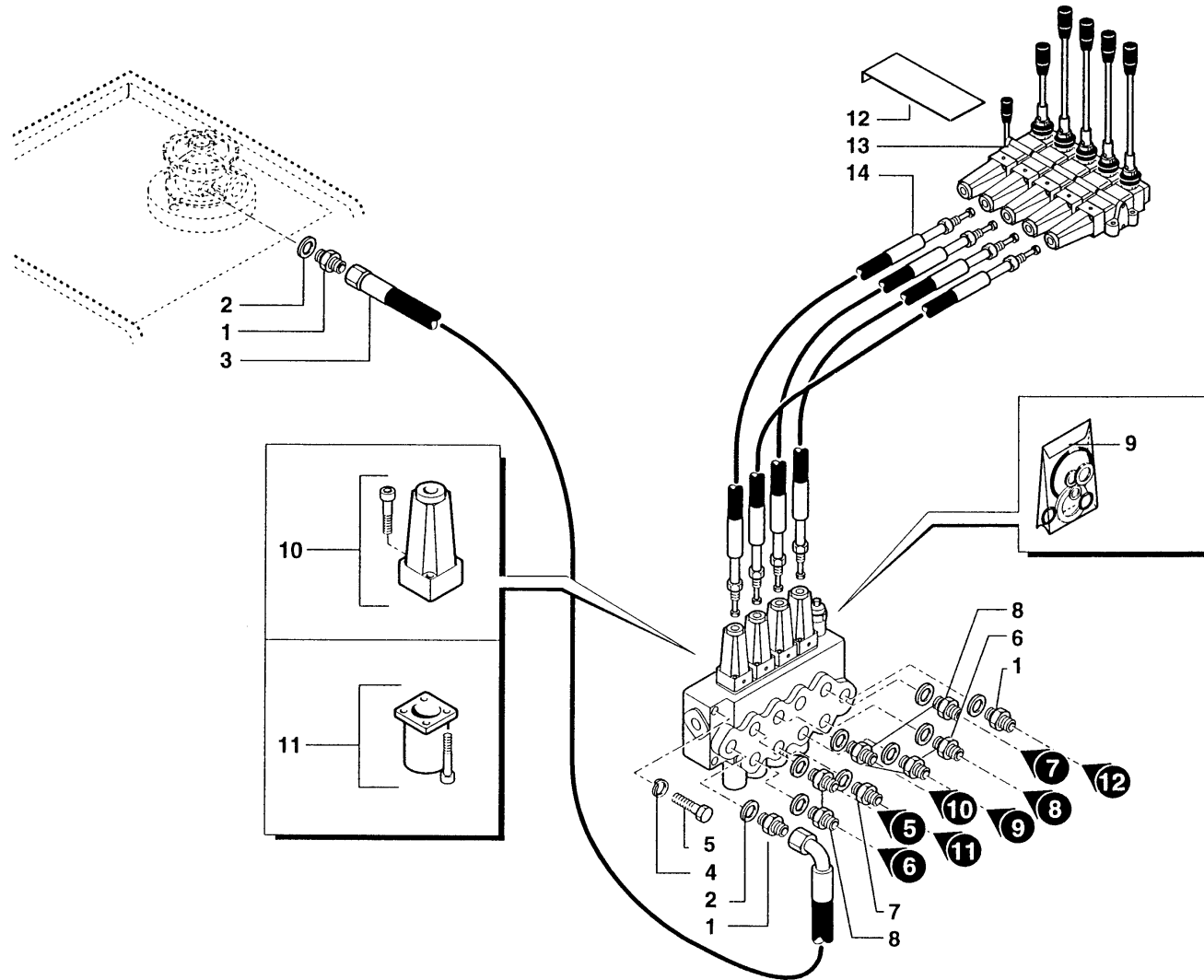
RIF	CODE	Qty				Denominazione-Denomination-Bezeichnung-Denomination-Denominacion
		TP48 [01]	TP60 [01]			
1	1305106	4	4			Leva · Lever · Hebel · Levier · Palanca
2	1305109	1	1			Piastra · Plate · Platte · Plate · Placa
3	1305105	1	1			Leva · Lever · Hebel · Levier · Palanca
4	0321002Z	3	3			Rondella · Washer · Scheibe · Rondelle · Arandela
5	0317009Z	3	3			Vite · Bolt · Schraube · Vis · Tornillo
6	0322003Z	3	3			Rondella · Washer · Scheibe · Rondelle · Arandela
7	0318014Z	3	3			Vite · Bolt · Schraube · Vis · Tornillo
8	TP48120100	1	1			Lamierino · Metal cover · Metaldeckel · Tôle mince · Lamina
9	1305110	3	3			Tirante · Connecting rod · Spannstange · Tige · Tirante
10	1305108	4	4			Cavo · Cable · Kabel · Cable · Cable
11	1305111	5	5			Cappellotto · Cap · Deckel · Capuchon · Capuchon
12	0393004	10	10			Vite · Bolt · Schraube · Vis · Tornillo
13	346 9106 101	1	1			Elemento · Element · Element · Element · Element
14	346 9102 349	1	1			Elemento · Element · Element · Element · Element
15	345 9104 110	1	1			Elemento · Element · Element · Element · Element
16	0310012	3	3			Dado · Nut · Mutter · Ecrou · Tuerca
17	0322001Z	3	3			Rondella · Washer · Scheibe · Rondelle · Arandela
18	352 9102 231	1	1			Elemento · Element · Element · Element · Element
19	352 9102 197	1	1			Elemento · Element · Element · Element · Element
20	345 9105 120	1	1			Elemento · Element · Element · Element · Element
21	352 9102 230	1	1			Elemento · Element · Element · Element · Element
22	352 9101 118	1	1			Elemento · Element · Element · Element · Element
23	0408004	7	7			Rondella · Washer · Scheibe · Rondelle · Arandela
24	0401017	4	4			Riduzione · Nipple · Nippel · Adapteur · Reduccion
25	0407002	2	2			Raccordo · Connector · Anschluss · Raccord · Brida
26	1305115	1	1			Kit guarnizioni · Set of gaskets · Satzdichtungen · Jeu de joints · Serie de guarniciones
27	0408002	4	4			Rondella · Washer · Scheibe · Rondelle · Arandela
28	0417005	1	1			Valvola · Valve · Ventil · Soupape · Válvula
29	0410011	1	1			Raccordo · Connector · Anschluss · Raccord · Brida
30	TK5190300	2	2			Riduzione · Nipple · Nippel · Adapteur · Reduccion
31	0408003	2	2			Rondella · Washer · Scheibe · Rondelle · Arandela
32	0421009	2	2			Riduzione · Nipple · Nippel · Adapteur · Reduccion
33	0421012	1	1			Riduzione · Nipple · Nippel · Adapteur · Reduccion
34	0402002	2	2			Nipplo · Nipple · Nippel · Niplo · Niple
35	0501236	1	1			Tube · Pipe · Schlauch · Tuyau · Tubo

I GB D F E

Comandi martinetti · Jack controls · Zylinder · Steuerungen · Commandes vernis · Mandos gatos

**FERRI**

**C008**



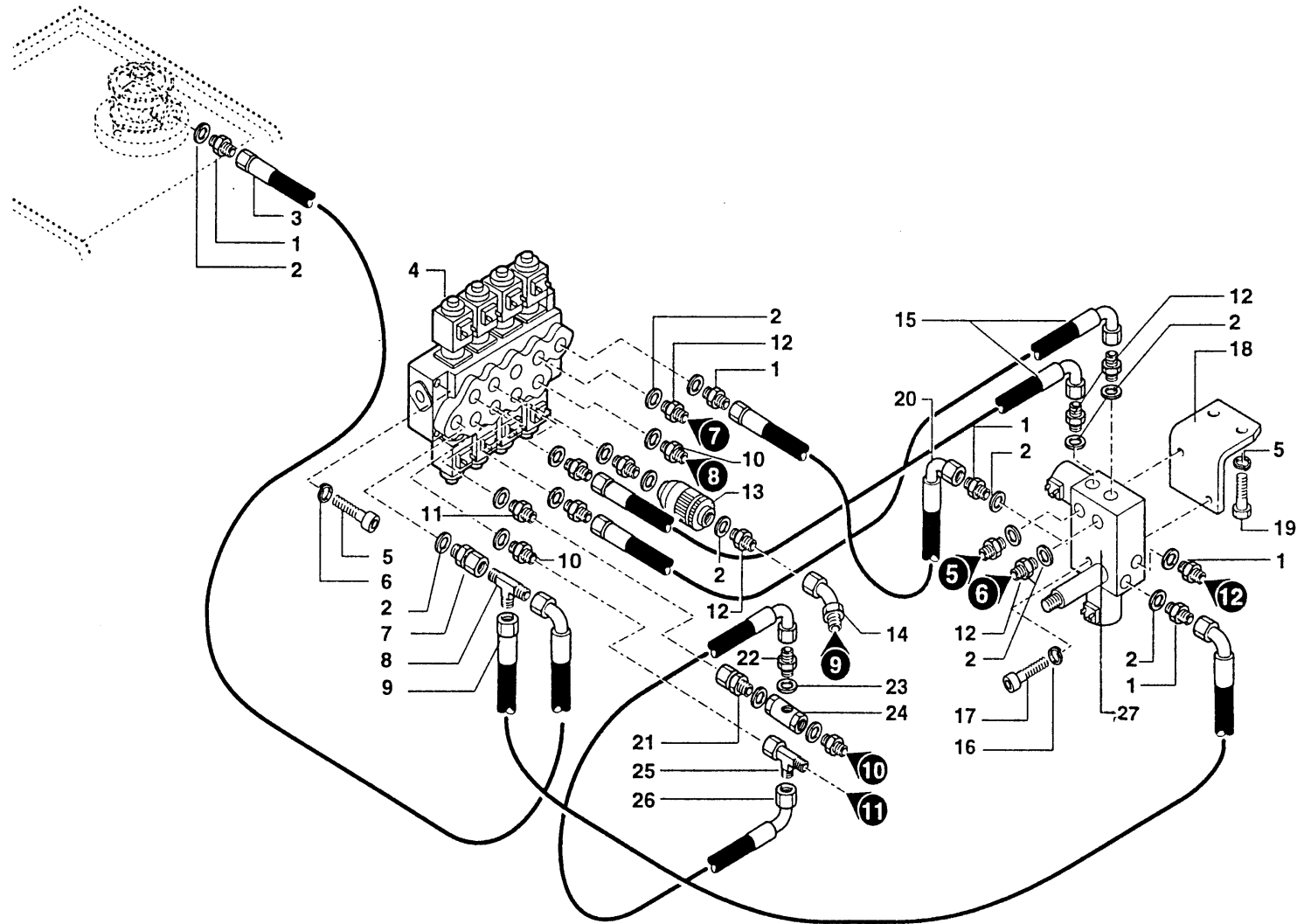
RIF	CODE	Qnt			Denominazione-Denomination-Bezeichnung-Denomination-Denominacion
		TP48 [01]	TP80 [01]		
1	0402003	3	3		Nipplo · Nipple · Nippel · Niplo · Niple
2	0408003	10	10		Rondella · Washer · Scheibe · Rondelle · Arandela
3	0502067	1	1		Tubo · Pipe · Schlauch · Tuyau · Tubo
4	0322002Z	3	3		Rondella · Washer · Scheibe · Rondelle · Arandela
5	0317013Z	3	3		Vite · Bolt · Schraube · Vis · Tornillo
6	TK5190300	3	3		Riduzione · Nipple · Nippel · Adapteur · Reduccion
7	TK5190400	1	1		Riduzione · Nipple · Nippel · Adapteur · Reduccion
8	0401003	3	3		Riduzione · Nipple · Nippel · Adapteur · Reduccion
9	1305133	1	1		Kit guarnizioni · Set of gaskets · Satzdichtungen · Jeu de joints · Serie de guarniciones
10	5TEL105000	4	4		Cappellotto · Cap · Deckel · Capuchon · Capuchon
11	5V08105000	4	4		Cappellotto · Cap · Deckel · Capuchon · Capuchon
12	16999	1	1		Lamierino · Metal cover · Metalldeckel · Tôle mince · Lamina
13	1305057	1	1		Telecomando · Remote control · Fernsteuerung · Telecommande · Telecomando
14	1305012	4	4		Cavo · Cable · Kabel · Cable · Cable

I GB D F E

Comandi martinetti · Jack controls · Zylinder · Steuerungen · Commandes vernis · Mandos gatos

**FERRI**

**C009**



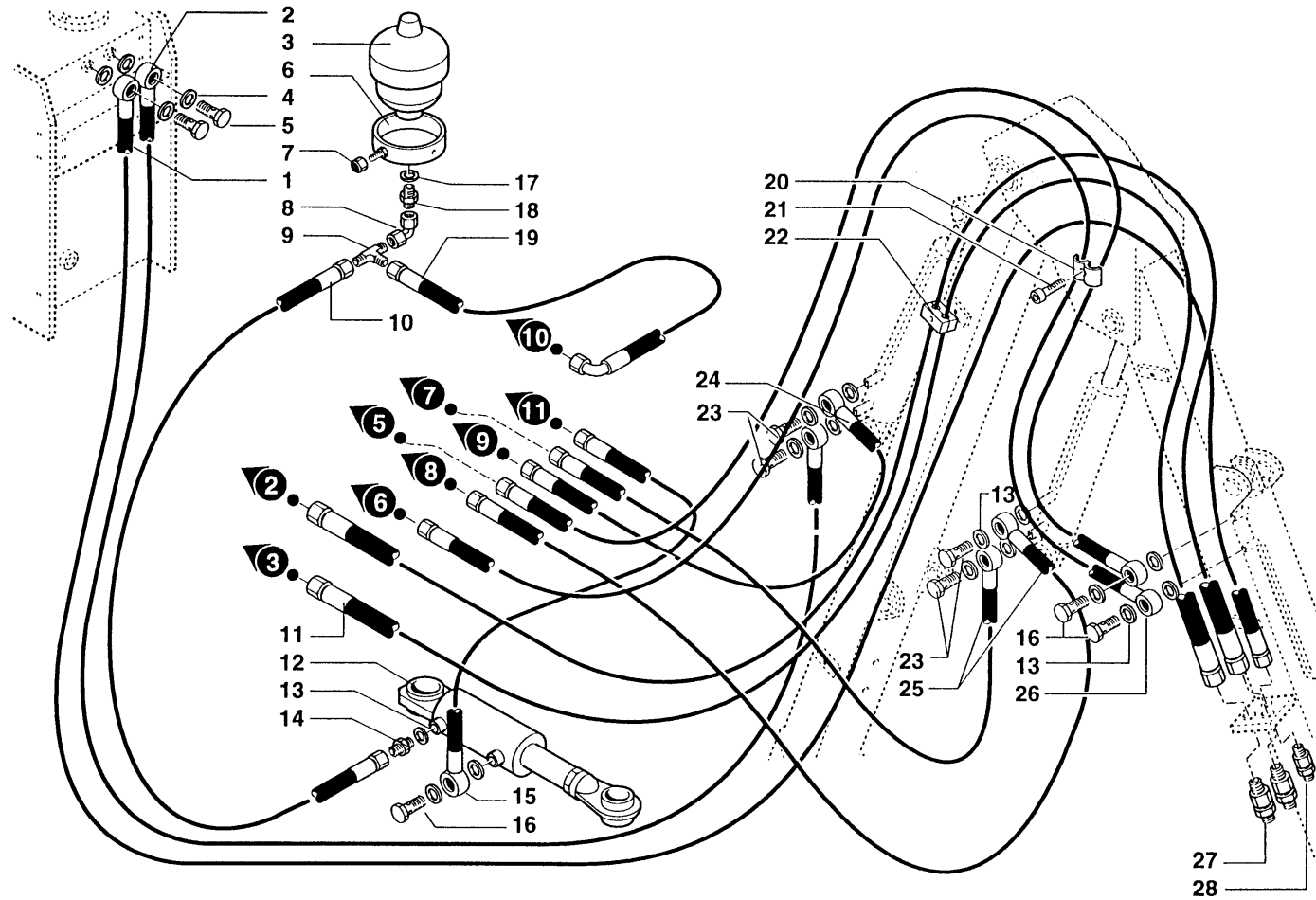
RIF	CODE	Qty			Denominazione-Denomination-Bezeichnung-Denomination-Denominacion
		TP48 [01]	TP60 [01]		
1	0402003	7	7		Nipplo · Nipple · Nippel · Niplo · Niple
2	0408003	19	19		Rondella · Washer · Scheibe · Rondelle · Arandela
3	0502067	1	1		Tubo · Pipe · Schlauch · Tuyau · Tubo
4	1305114	1	1		Distributore · Control valve · Steverblock · Distributeur · Distribuidor
5	0322002Z	5	5		Rondella · Washer · Scheibe · Rondelle · Arandela
6	0317013Z	3	3		Vite · Bolt · Schraube · Vis · Tornillo
7	0407003	1	1		Raccordo · Connector · Anschluss · Raccord · Brida
8	0410004	1	1		Raccordo · Connector · Anschluss · Raccord · Brida
9	0502028	1	1		Tubo · Pipe · Schlauch · Tuyau · Tubo
10	TK5190300	2	2		Riduzione · Nipple · Nippel · Adapteur · Reduccion
11	TK5190400	1	1		Riduzione · Nipple · Nippel · Adapteur · Reduccion
12	0401003	8	8		Riduzione · Nipple · Nippel · Adapteur · Reduccion
13	0415007	1	1		Valvola · Valve · Ventil · Soupape · Válvula
14	0424002	1	1		Curva · Curve · Bogen · Manchon · Curva
15	0501012	2	2		Tubo · Pipe · Schlauch · Tuyau · Tubo
16	0322001Z	2	2		Rondella · Washer · Scheibe · Rondelle · Arandela
17	0316012Z	2	2		Vite · Bolt · Schraube · Vis · Tornillo
18	TP48200400	1	1		Staffa · Clamp · Prätze · Etrier · Brida
19	0347007Z	2	2		Vite · Bolt · Schraube · Vis · Tornillo
20	0502022	1	1		Tubo · Pipe · Schlauch · Tuyau · Tubo
21	0407002	1	1		Raccordo · Connector · Anschluss · Raccord · Brida
22	0402002	2	2		Nipplo · Nipple · Nippel · Niplo · Niple
23	0408002	3	3		Rondella · Washer · Scheibe · Rondelle · Arandela
24	0417005	1	1		Valvola · Valve · Ventil · Soupape · Válvula
25	0410026	1	1		Raccordo · Connector · Anschluss · Raccord · Brida
26	0501236	1	1		Tubo · Pipe · Schlauch · Tuyau · Tubo
27	0417038	1	1		Valvola · Valve · Ventil · Soupape · Válvula

I GB D F E

Comandi martinetti · Jack controls · Zylinder · Steuerungen · Commandes vernis · Mandos gatos

**FERRI**

**C010**





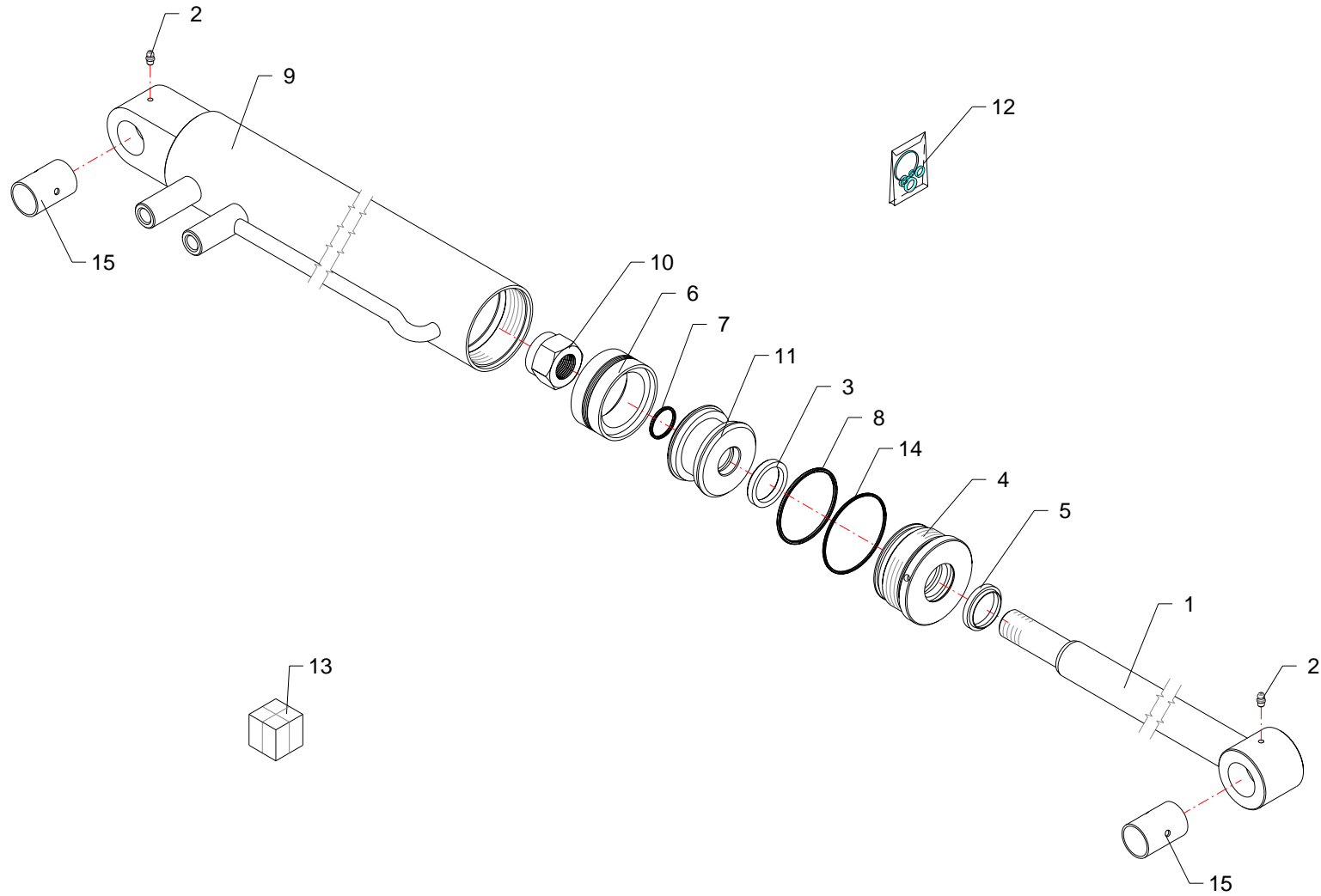
RIF	CODE	Qnt				Denominazione-Denomination-Bezeichnung-Denomination-Denominacion
		TP48 [01]	TP80 [01]			
1	0501239	1				Tubo · Pipe · Schlauch · Tuyau · Tubo
1	0501207		1			Tubo · Pipe · Schlauch · Tuyau · Tubo
2	0501237	1	1			Tubo · Pipe · Schlauch · Tuyau · Tubo
3	0416001	1	1			Accumulatore · Accumulator · Akkumulator · Accumulateur · Acumulador
4	0408002	4	4			Rondella · Washer · Scheibe · Rondelle · Arandela
5	0412002	2	2			Vite cava · Hollow Screw · Hohlschraube · Vis creuse · Tornillo hueco
6	021521	1	1			Supporto · Bracket · Halterung · Support · Soporte
7	0310002	1	1			Dado · Nut · Mutter · Ecrou · Tuerca
8	0430002	1	1			Curva · Curve · Bogen · Manchon · Curva
9	0410011	1	1			Raccordo · Connector · Anschluss · Raccord · Brida
10	0501006	1	1			Tubo · Pipe · Schlauch · Tuyau · Tubo
11	0504005	2				Tubo · Pipe · Schlauch · Tuyau · Tubo
11	0504038		2			Tubo · Pipe · Schlauch · Tuyau · Tubo
12	27105000	1	1			Martinetto · Jack · Zylinder · Vérin · Gato
13	0408003	15	15			Rondella · Washer · Scheibe · Rondelle · Arandela
14	0401003	1	1			Riduzione · Nipple · Nippel · Adapteur · Reduccion
15	0501168	1	1			Tubo · Pipe · Schlauch · Tuyau · Tubo
16	0412008	3	3			Vite cava · Hollow Screw · Hohlschraube · Vis creuse · Tornillo hueco
17	0408009	1	1			Rondella · Washer · Scheibe · Rondelle · Arandela
18	0401022	1	1			Riduzione · Nipple · Nippel · Adapteur · Reduccion
19	0501235	1	1			Tubo · Pipe · Schlauch · Tuyau · Tubo
20	TP48290200	4	6			Fermatubi · Pipe clamp · Rohrshelle · Serre tuyaux · Sujeta tubos
21	0316006Z	4	6			Vite · Bolt · Schraube · Vis · Tornillo
22	0414013	4	5			Collare · Anchor pipe · Schlauchschelle · Plate fixe tube · Brida
23	0412003	4	4			Vite cava · Hollow Screw · Hohlschraube · Vis creuse · Tornillo hueco
24	0501234	1	1			Tubo · Pipe · Schlauch · Tuyau · Tubo
25	0501241	2				Tubo · Pipe · Schlauch · Tuyau · Tubo
25	0501016		2			Tubo · Pipe · Schlauch · Tuyau · Tubo
26	0501240	2				Tubo · Pipe · Schlauch · Tuyau · Tubo
26	0501145		2			Tubo · Pipe · Schlauch · Tuyau · Tubo
27	0425006	2	2			Passaparete · Fairlead · Durchgang · Passecloison · Guía pasapanel
28	0425002	1	1			Passaparete · Fairlead · Durchgang · Passecloison · Guía pasapanel

I GB D F E

Impianto idraulico servizi · Hydraulic installation to attachments · Hydraulikanlange fur ausrustungen · Installation hydraulique aux outils · Instalacion hidraulica equipos

**FERRI**

**C011**

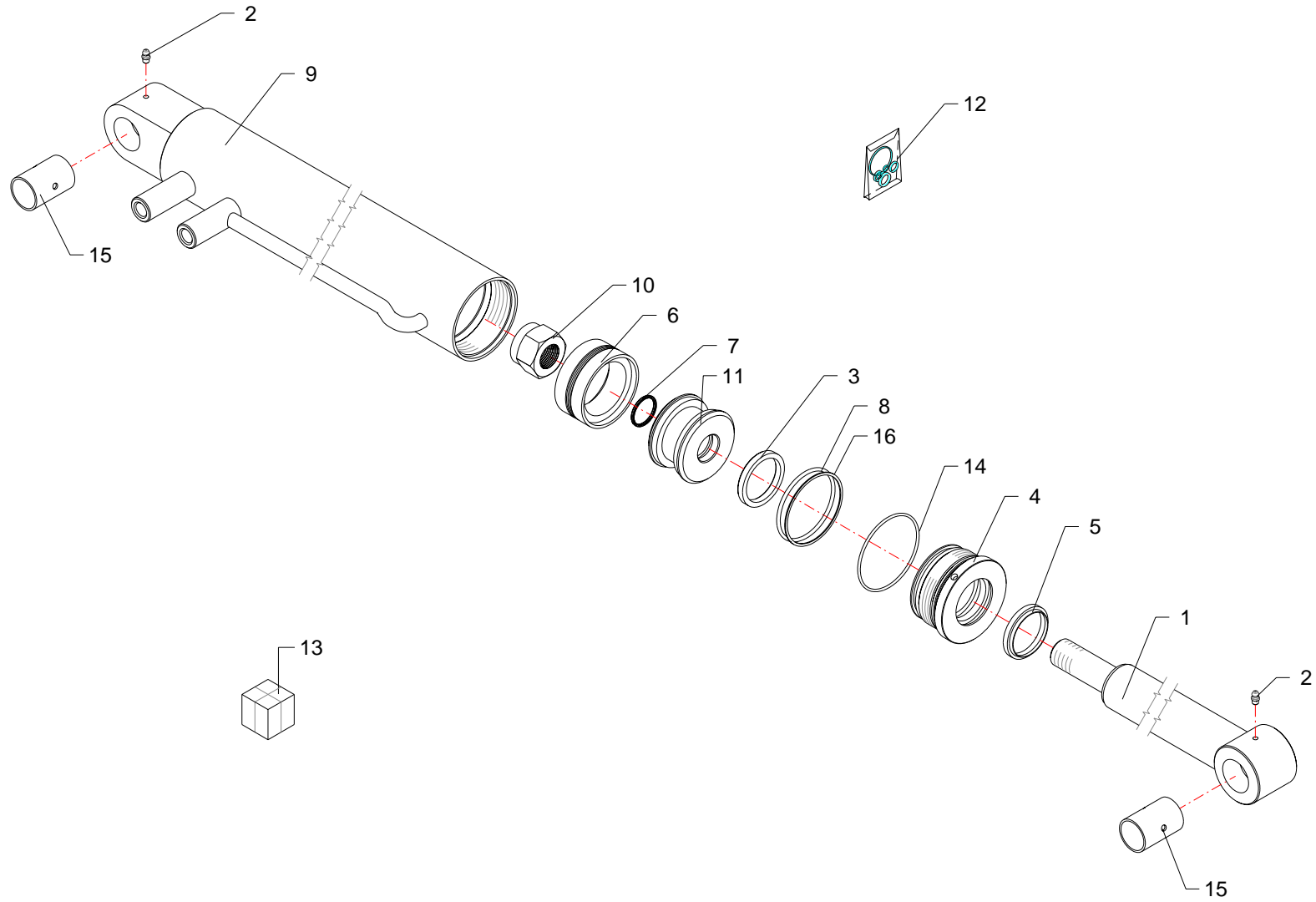


RIF	CODE	Qty				Denominazione-Denomination-Bezeichnung-Denomination-Denominacion
						<span style="border: 1px solid black; border-radius: 50%; padding: 2px;">I</span> <span style="border: 1px solid black; border-radius: 50%; padding: 2px; margin-left: 10px;">GB</span> <span style="border: 1px solid black; border-radius: 50%; padding: 2px; margin-left: 10px;">D</span> <span style="border: 1px solid black; border-radius: 50%; padding: 2px; margin-left: 10px;">F</span> <span style="border: 1px solid black; border-radius: 50%; padding: 2px; margin-left: 10px;">E</span>
1	27106020	1				Stelo · Stem · Stange · Tige · Asta
2	0337001	2				Ingrassatore · Grease nipple · Schmiernippel · Graisseur · Engrasador
3	TS 35 43 5,8	1				Guarnizione · Gasket · Dichtung · Joint · Empaquetadura
4	27106040	1				Ghiera · Locknut · Sicherungsring · Erou freine · Arandela
5	PW35	1				Guarnizione · Gasket · Dichtung · Joint · Empaquetadura
6	DAS 75 55	1				Guarnizione · Gasket · Dichtung · Joint · Empaquetadura
7	OR215	1				Guarnizione · Gasket · Dichtung · Joint · Empaquetadura
8	OR842	1				Guarnizione · Gasket · Dichtung · Joint · Empaquetadura
9	27106010	1				Cilindro · Cylinder · Zylinder · Cylindre · Cilindro
10	0310013	1				Dado · Nut · Mutter · Erou · Tuerca
11	27105030	1				Pistone · Piston · Kolben · Piston · Piston
12	2604002	1				Kit guarnizioni · Set of gaskets · Satzdichtungen · Jeu de joints · Serie de guarniciones
13	27106000	1				Martinetto · Jack · Zylinder · Vérin · Gato
14	OR150	1				Guarnizione · Gasket · Dichtung · Joint · Empaquetadura
15	1007001	2				Boccola · Bushing · Buchse · Bague · Casquillo

Martinetto · Jack · Zylinder · Vérin · Gato

**FERRI**

**D004**

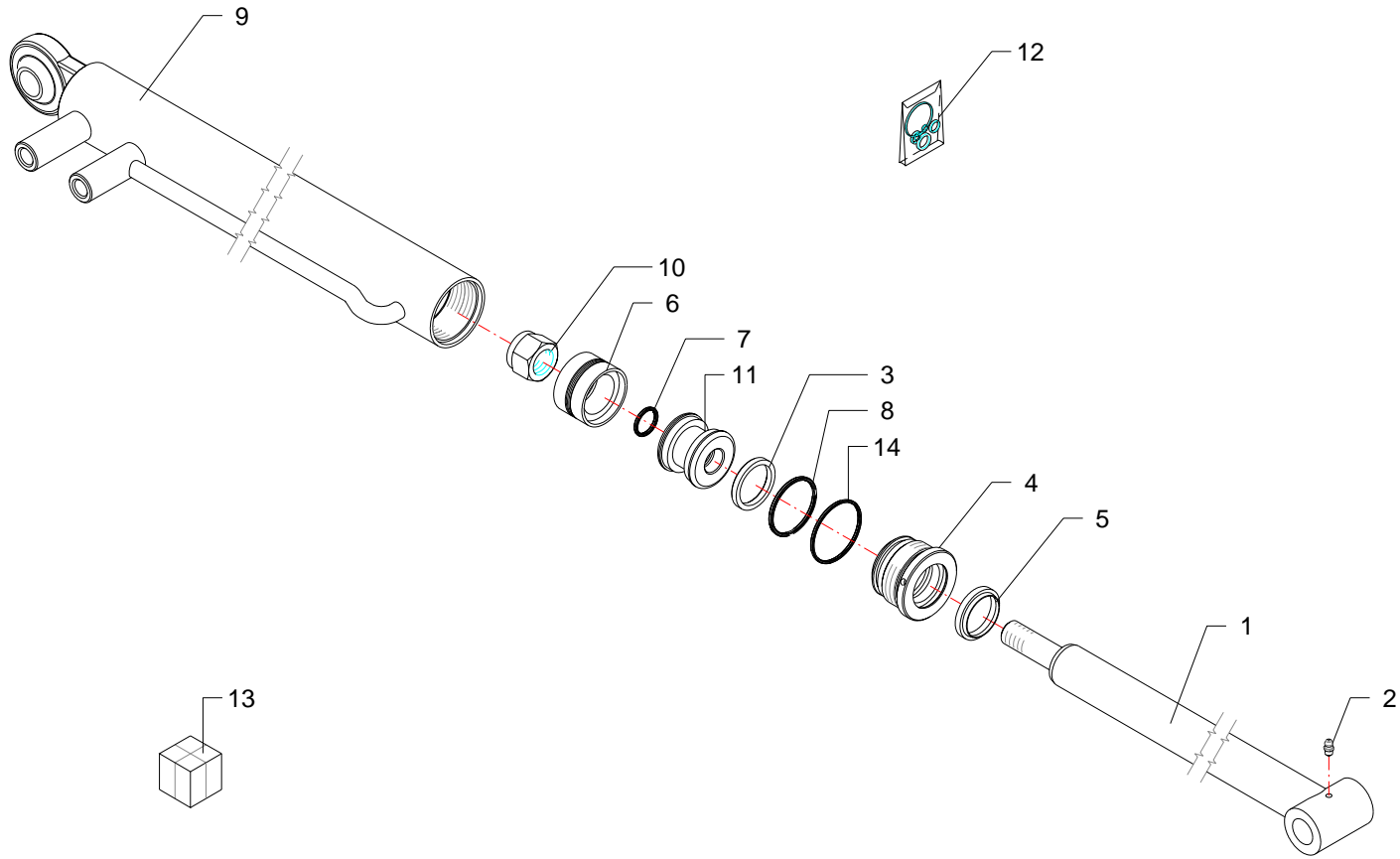


RIF	CODE	Qty				Denominazione-Denomination-Bezeichnung-Denomination-Denominacion
						<span style="border: 1px solid black; border-radius: 50%; padding: 2px;">I</span> <span style="border: 1px solid black; border-radius: 50%; padding: 2px; margin-left: 10px;">GB</span> <span style="border: 1px solid black; border-radius: 50%; padding: 2px; margin-left: 10px;">D</span> <span style="border: 1px solid black; border-radius: 50%; padding: 2px; margin-left: 10px;">F</span> <span style="border: 1px solid black; border-radius: 50%; padding: 2px; margin-left: 10px;">E</span>
1	27107020	1				Stelo · Stem · Stange · Tige · Asta
2	0337001	2				Ingrassatore · Grease nipple · Schmiernippel · Graisseur · Engrasador
3	TS 45 55 7	1				Guarnizione · Gasket · Dichtung · Joint · Empaquetadura
4	27105040	1				Ghiera · Locknut · Sicherungsring · Erou freine · Arandela
5	PW45	1				Guarnizione · Gasket · Dichtung · Joint · Empaquetadura
6	DAS 75 55	1				Guarnizione · Gasket · Dichtung · Joint · Empaquetadura
7	OR215	1				Guarnizione · Gasket · Dichtung · Joint · Empaquetadura
8	OR842	1				Guarnizione · Gasket · Dichtung · Joint · Empaquetadura
9	27107010	1				Cilindro · Cylinder · Zylinder · Cylindre · Cilindro
10	0310013	1				Dado · Nut · Mutter · Erou · Tuerca
11	27105030	1				Pistone · Piston · Kolben · Piston · Piston
12	2604005	1				Kit guarnizioni · Set of gaskets · Satzdichtungen · Jeu de joints · Serie de guarniciones
13	27107000	1				Martinetto · Jack · Zylinder · Vérin · Gato
14	OR150	1				Guarnizione · Gasket · Dichtung · Joint · Empaquetadura
15	1007001	2				Boccola · Bushing · Buchse · Bague · Casquillo
16	BRS842	1				Anello · Ring · Ring · Bague · Anillo

Martinetto · Jack · Zylinder · Vérin · Gato

**FERRI**

**D005**

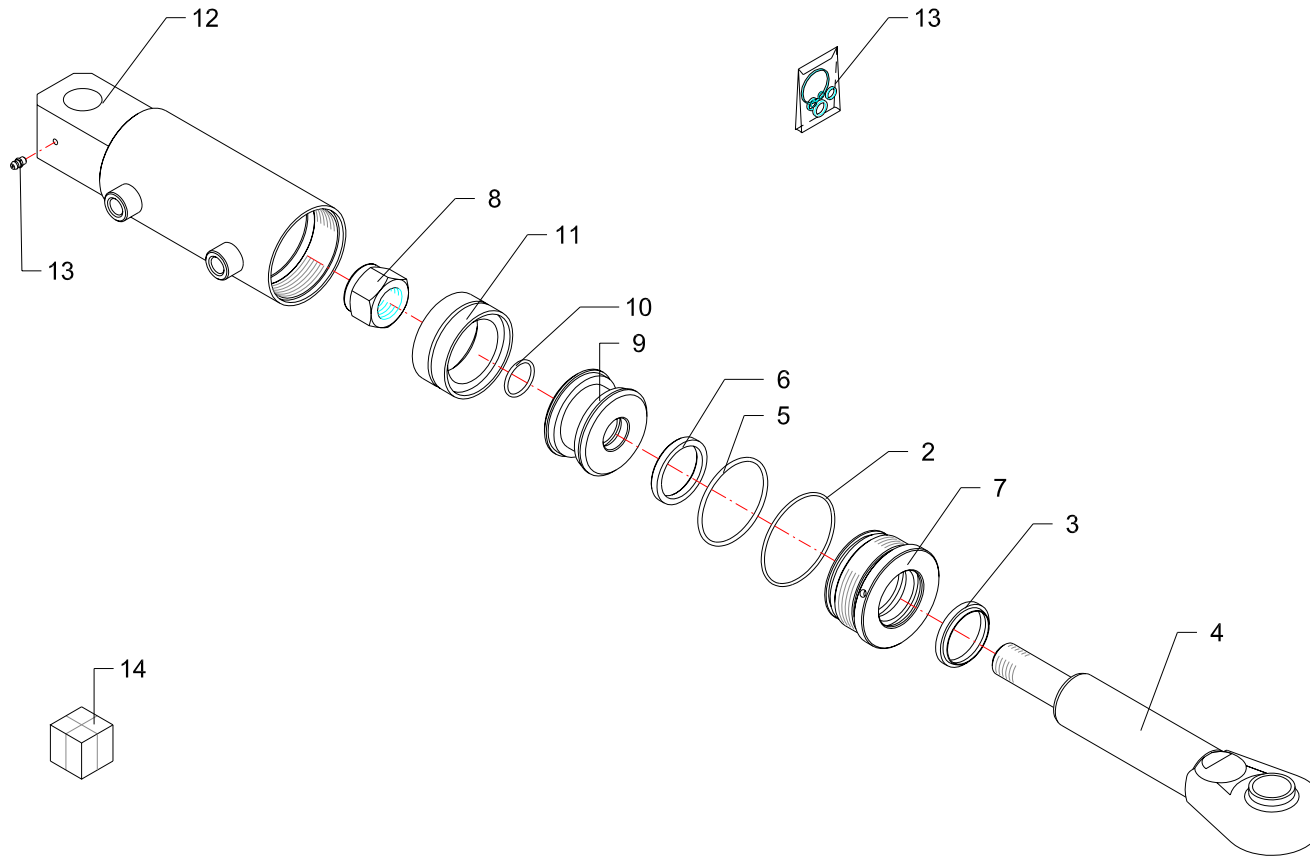


RIF	CODE	Qty				Denominazione-Denomination-Bezeichnung-Denomination-Denominacion
						<span style="border: 1px solid black; border-radius: 50%; padding: 2px;">I</span> <span style="border: 1px solid black; border-radius: 50%; padding: 2px; margin-left: 10px;">GB</span> <span style="border: 1px solid black; border-radius: 50%; padding: 2px; margin-left: 10px;">D</span> <span style="border: 1px solid black; border-radius: 50%; padding: 2px; margin-left: 10px;">F</span> <span style="border: 1px solid black; border-radius: 50%; padding: 2px; margin-left: 10px;">E</span>
1	27108020	1				Stelo · Stem · Stange · Tige · Asta
2	0337001	1				Ingrassatore · Grease nipple · Schmiernippel · Graisseur · Engrasador
3	TS 35 43 5,8	1				Guarnizione · Gasket · Dichtung · Joint · Empaquetadura
4	27108040	1				Ghiera · Locknut · Sicherungsring · Erou freine · Arandela
5	PW35	1				Guarnizione · Gasket · Dichtung · Joint · Empaquetadura
6	DAS 50 34	1				Guarnizione · Gasket · Dichtung · Joint · Empaquetadura
7	OR117	1				Guarnizione · Gasket · Dichtung · Joint · Empaquetadura
8	OR826	1				Guarnizione · Gasket · Dichtung · Joint · Empaquetadura
9	27108010	1				Cilindro · Cylinder · Zylinder · Cylindre · Cilindro
10	0310014	1				Dado · Nut · Mutter · Erou · Tuerca
11	27108030	1				Pistone · Piston · Kolben · Piston · Piston
12	2604003	1				Kit guarnizioni · Set of gaskets · Satzdichtungen · Jeu de joints · Serie de guarniciones
13	27108000	1				Martinetto · Jack · Zylinder · Vérin · Gato

Martinetto · Jack · Zylinder · Vérin · Gato

**FERRI**

**D006**



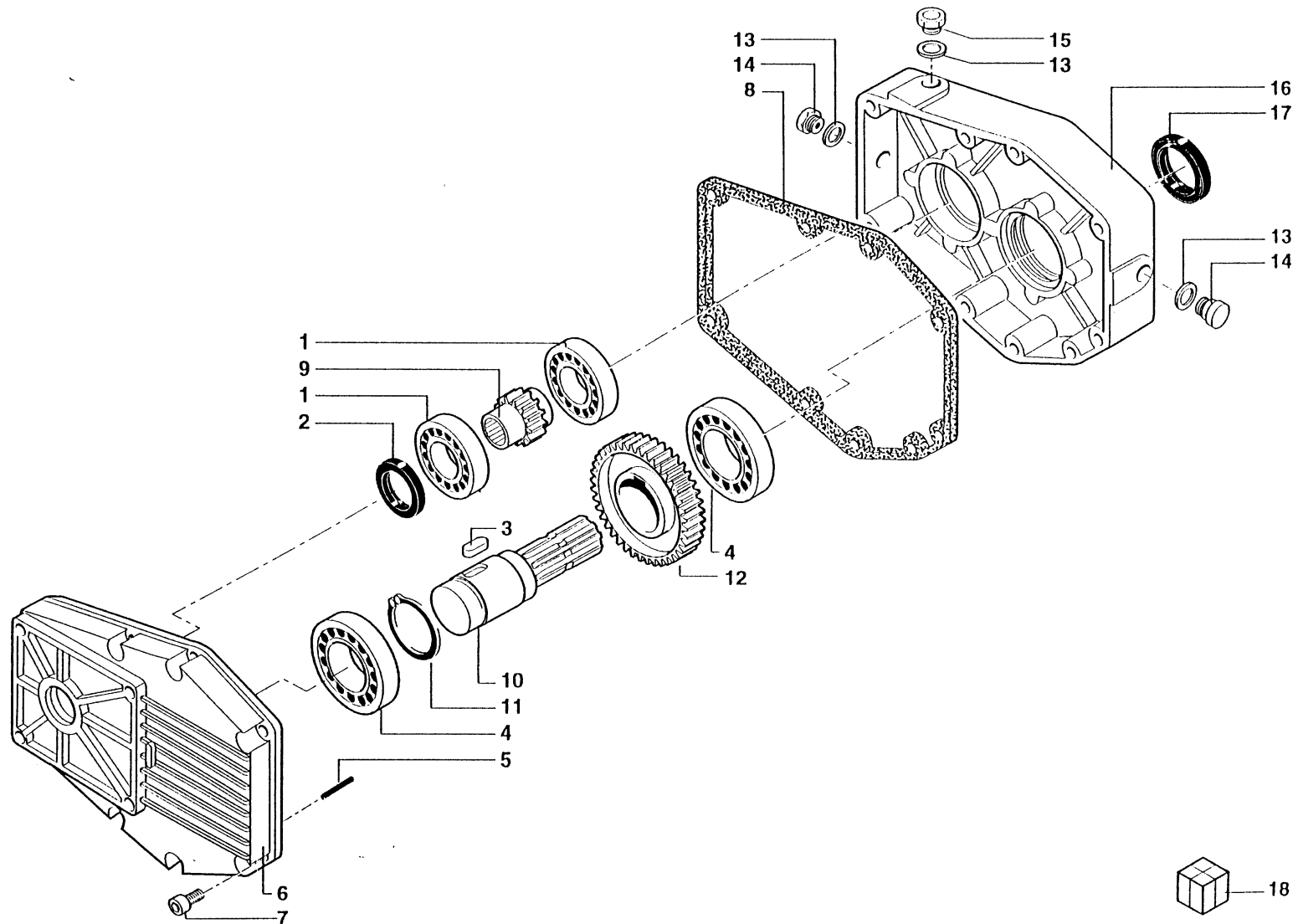


RIF	CODE	Qty				Denominazione-Denomination-Bezeichnung-Denomination-Denominacion
						<span style="border: 1px solid black; border-radius: 50%; padding: 2px;">I</span> <span style="border: 1px solid black; border-radius: 50%; padding: 2px;">GB</span> <span style="border: 1px solid black; border-radius: 50%; padding: 2px;">D</span> <span style="border: 1px solid black; border-radius: 50%; padding: 2px;">F</span> <span style="border: 1px solid black; border-radius: 50%; padding: 2px;">E</span>
1	0337001	1				Ingrassatore · Grease nipple · Schmiernippel · Graisseur · Engrasador
2	OR150	1				Guarnizione · Gasket · Dichtung · Joint · Empaquetadura
3	PW45	1				Guarnizione · Gasket · Dichtung · Joint · Empaquetadura
4	27105020	1				Stelo · Stem · Stange · Tige · Asta
5	OR842	1				Guarnizione · Gasket · Dichtung · Joint · Empaquetadura
6	TS 45 55 7	1				Guarnizione · Gasket · Dichtung · Joint · Empaquetadura
7	27105040	1				Ghiera · Locknut · Sicherungsring · Erou freine · Arandela
8	0310013	1				Dado · Nut · Mutter · Erou · Tuerca
9	27105030	1				Pistone · Piston · Kolben · Piston · Piston
10	OR215	1				Guarnizione · Gasket · Dichtung · Joint · Empaquetadura
11	DAS 75 55	1				Guarnizione · Gasket · Dichtung · Joint · Empaquetadura
12	27105010	1				Cilindro · Cylinder · Zylinder · Cylindre · Cilindro
13	2604001	1				Kit guarnizioni · Set of gaskets · Satz dichtungen · Jeu de joints · Serie de guarniciones
14	27105000	1				Martinetto · Jack · Zylinder · Vérin · Gato

Martinetto · Jack · Zylinder · Vérin · Gato

**FERRI**

**D007**

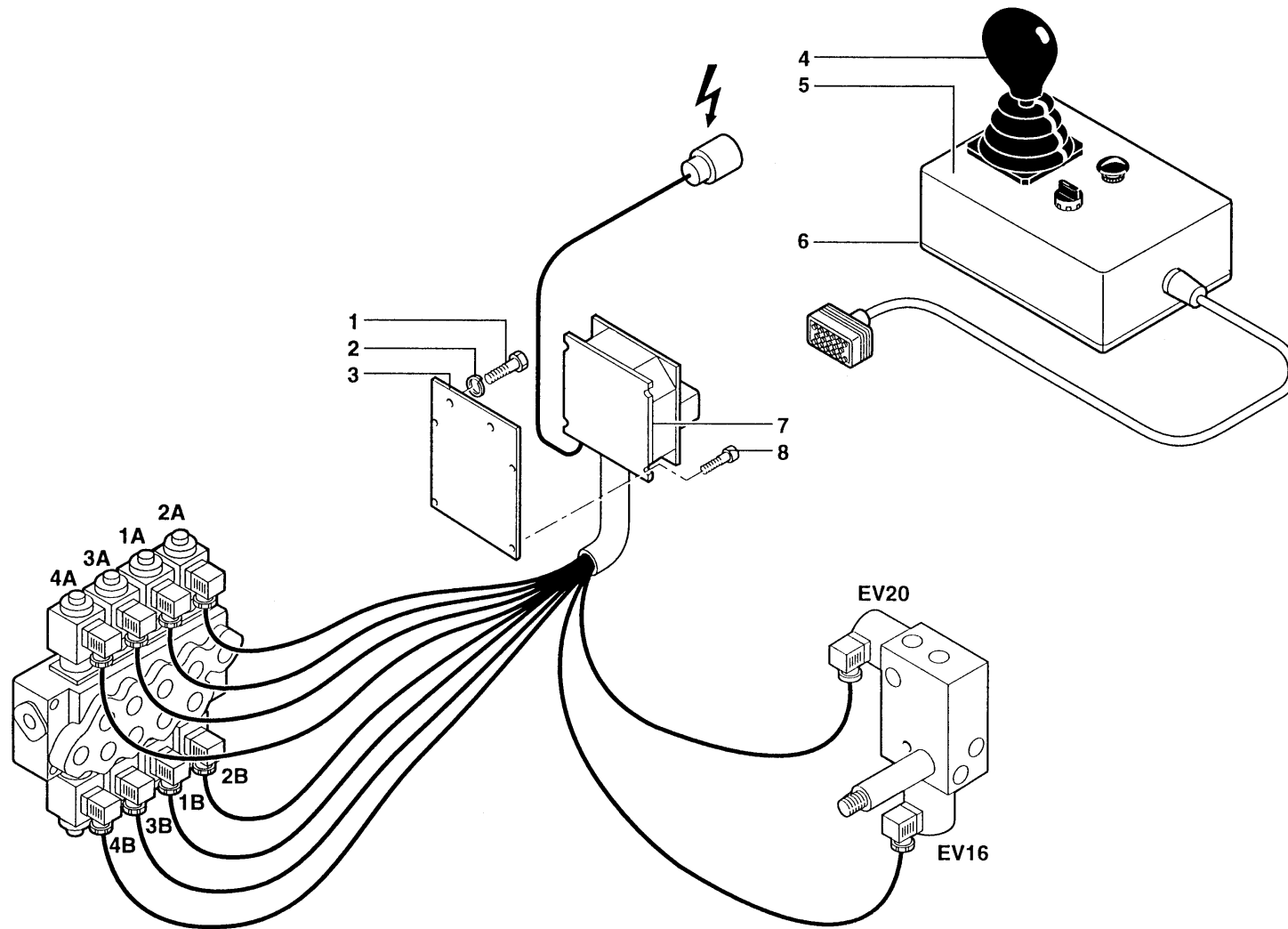


RIF	CODE	Qty				Denominazione-Denomination-Bezeichnung-Denomination-Denominacion
						<span style="border: 1px solid black; border-radius: 50%; padding: 2px;">I</span> <span style="border: 1px solid black; border-radius: 50%; padding: 2px; margin-left: 10px;">GB</span> <span style="border: 1px solid black; border-radius: 50%; padding: 2px; margin-left: 10px;">D</span> <span style="border: 1px solid black; border-radius: 50%; padding: 2px; margin-left: 10px;">F</span> <span style="border: 1px solid black; border-radius: 50%; padding: 2px; margin-left: 10px;">E</span>
1	0105052	2				Cuscinetto · Bearing · Lager · Roulement · Cojinete
2	0201046	1				Guarnizione · Gasket · Dichtung · Joint · Empaquetadura
3	43201100	1				Linguetta · Tongue · Keil · Clavette · Lengueta
4	0105033	2				Cuscinetto · Bearing · Lager · Roulement · Cojinete
5	43000300	2				Spina · Pin · Stift · Goupille · Pasador hendido
6	39025500	1				Carter · Casing · Keilriemenschutz · Enveloppe · Carter
7	40011500	8				Vite · Bolt · Schraube · Vis · Tornillo
8	39205000	1				Guarnizione · Gasket · Dichtung · Joint · Empaquetadura
9	90210003	1				Pignone · Pinion · Ritzel · Pignon · Pinon
10	34201900	1				Albero · Shaft · Welle · Arbre · Arbol
11	0324047	1				Seeger · Seeger · Seeger · Seeger · Seeger
12	35000800	1				Corona · Gear · Kegelrad · Couronne · Corona
13	39207100	3				Rondella · Washer · Scheibe · Rondelle · Arandela
14	49100500	2				Tappo spia · Indicator plug · Kontroldeckel · Bouchon indicateur · Tapon indicator
15	49101700	1				Sfiato · Breather · Entluffer · Event · Respiradero
16	39025600	1				Carter · Casing · Keilriemenschutz · Enveloppe · Carter
17	0201047	1				Guarnizione · Gasket · Dichtung · Joint · Empaquetadura
18	1401015	1				Moltiplicatore · Gear box · Getriebe · Multiplicateur · Multiplicador

Moltiplicatore · Gear box · Getriebe · Multiplicateur · Multiplicador

**FERRI**

**G003**



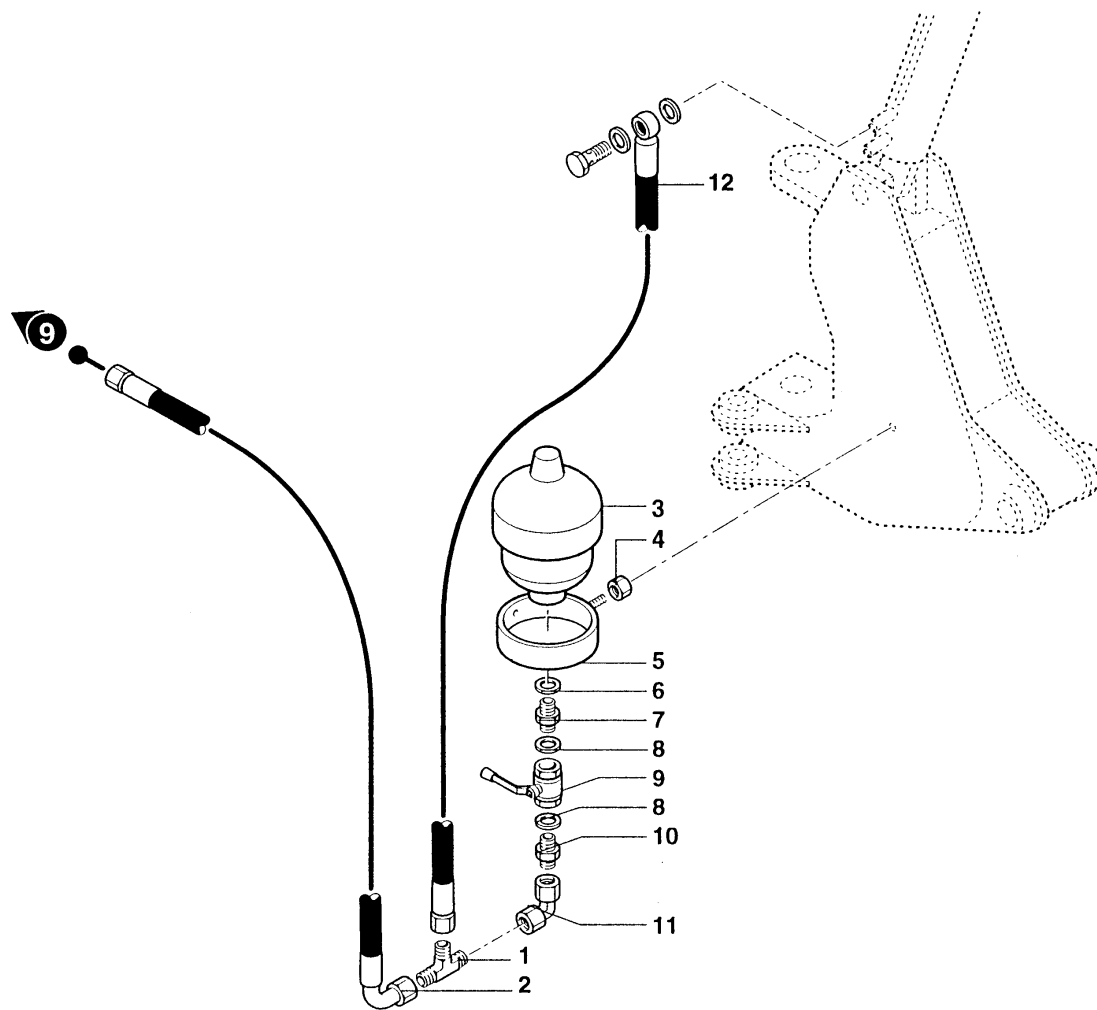
RIF	CODE	Qnt			Denominazione-Denomination-Bezeichnung-Denomination-Denominacion
		TP48 [01]	TP80 [01]		
1	0347007Z	2	2		Vite · Bolt · Schraube · Vis · Tornillo
2	0322002Z	2	2		Rondella · Washer · Scheibe · Rondelle · Arandela
3	TP48200500	1	1		Staffa · Clamp · Pratze · Etrier · Brida
4	3101008	1	1		Manipolatore · Control lever · Steverhebel · Manipulateur · Manipulador
5	TP48300100	1	1		Scatola · Housing · Gehaeuse · Boite · Caja
6	TP48300200	1	1		Fondo · Bottom · Boden · Culot · Parte inferior
7	3101009	1	1		Impianto elettrico · Electric system · Elektrische anlage · Installation electriques · Instalacion electricos
8	0315004Z	4	4		Vite · Bolt · Schraube · Vis · Tornillo

I GB D F E

Componenti elettrici · Electric components · Elektrische bauteile · Composants electriques · Componentes electricos

**FERRI**

**H001**



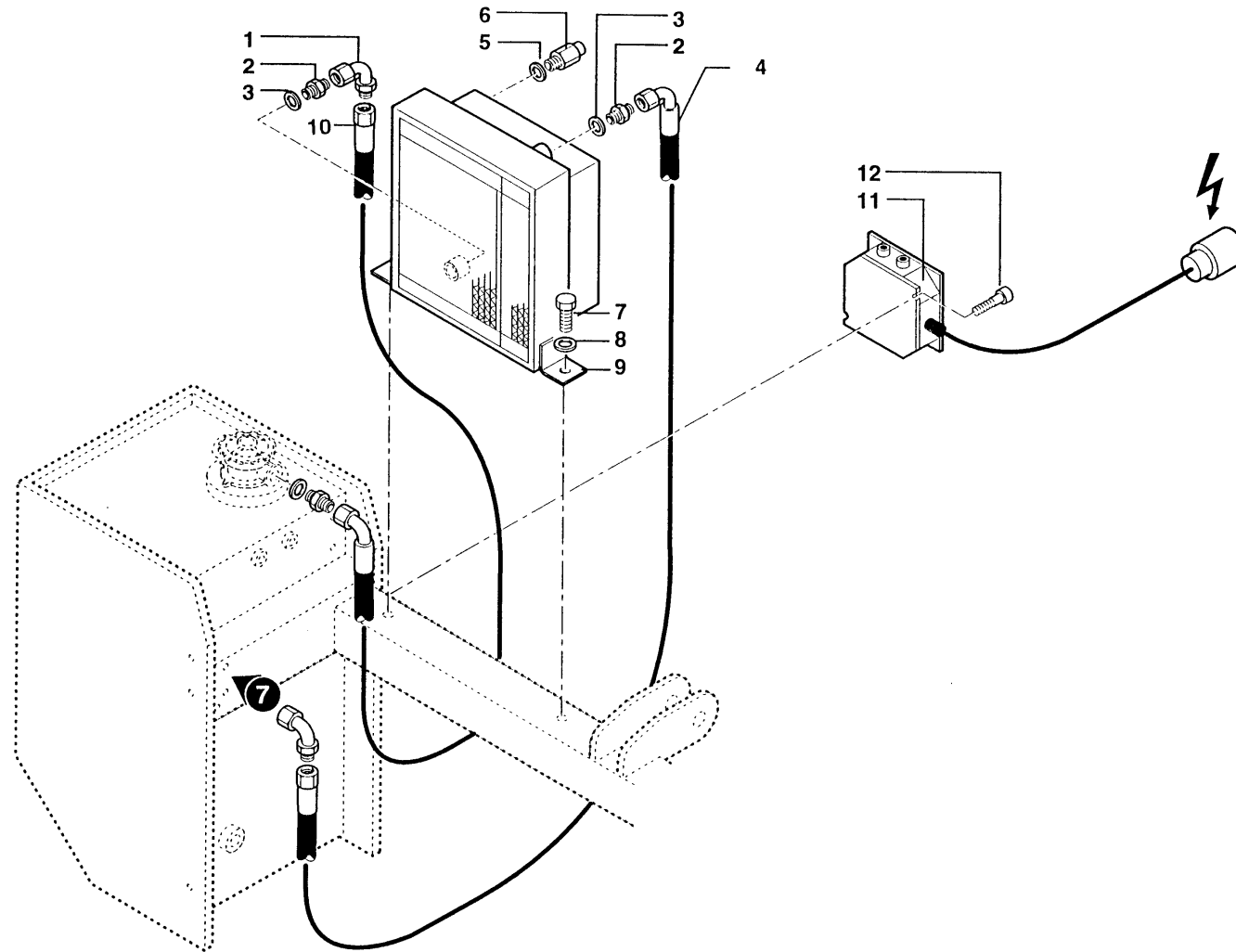
RIF	CODE	Qnt			Denominazione-Denomination-Bezeichnung-Denomination-Denominacion
		TP48 [01]	TP80 [01]		
1	0410011	1	1		Raccordo · Connector · Anschluss · Raccord · Brida
2	0501101	1	1		Tubo · Pipe · Schlauch · Tuyau · Tubo
3	0416001	1	1		Accumulatore · Accumulator · Akkumulator · Accumulateur · Acumulador
4	0308002Z	1	1		Dado · Nut · Mutter · Ecrou · Tuerca
5	021521	1	1		Supporto · Bracket · Halterung · Support · Soporte
6	0408009	1	1		Rondella · Washer · Scheibe · Rondelle · Arandela
7	0401022	1	1		Riduzione · Nipple · Nippel · Adapteur · Reduccion
8	0408002	2	2		Rondella · Washer · Scheibe · Rondelle · Arandela
9	0409007	1	1		Rubinetto · Cock · Schlusshanduentil · Robinet · Valvula de compuerta
10	0402002	1	1		Nipplo · Nipple · Nippel · Niplo · Niple
11	0430002	1	1		Curva · Curve · Bogen · Manchon · Curva
12	0501234	1	1		Tubo · Pipe · Schlauch · Tuyau · Tubo

I GB D F E

Sospensione 1° braccio · 1St arm suspension · Aufhangung 1.ausleger · Suspension 1 er bras · Suspension 1° brazo

**FERRI**

**M003**





RIF	CODE	Qnt			Denominazione-Denomination-Bezeichnung-Denomination-Denominacion
		TP48 [01]	TP80 [01]		
1	0405007	1	1		Curva · Curve · Bogen · Manchon · Curva
2	0401009	2	2		Riduzione · Nipple · Nippel · Adapteur · Reduccion
3	0408006	2	2		Rondella · Washer · Scheibe · Rondelle · Arandela
4	0505081	1	1		Tubo · Pipe · Schlauch · Tuyau · Tubo
5	0408012	1	1		Rondella · Washer · Scheibe · Rondelle · Arandela
6	2301191	1	1		Valvola · Valve · Ventil · Soupape · Vãlvula
7	0342005Z	2	2		Vite · Bolt · Schraube · Vis · Tornillo
8	0349002Z	2	2		Rondella · Washer · Scheibe · Rondelle · Arandela
9	2301059	1	1		Scambiatore di calore · Heat exchanger · Warmeaustauscher · Echangeur de chaleur · Intercambiador de calor
10	0505082	1	1		Tubo · Pipe · Schlauch · Tuyau · Tubo
11	2301208	1	1		Scatola · Housing · Gehaeuse · Boite · Caja
12	0315004Z	2	2		Vite · Bolt · Schraube · Vis · Tornillo

I GB D F E

Scambiatore di calore · Heat exchanger · Warmeaustauscher · Echangeur de chaleur · Intercambiador de calor

**FERRI**

**M004**

**FERRI**

*Questa pagina è bianca per esigenza d'impostazione di catalogo*

*This page has been left blank for reasons of clarity*

*Diese weisse seite ist fur unsere katalogeintragungen bestimmt*

*On a laisse cette page en blanc pour de raisons de clarte*

*Se ha dejado en blanco esta pagina por razones de claridad*

## **ELENCO ALFA-NUMERICO COMPONENTI TAVOLE CATALOGO**

*ALPHANUMERICAL PARTS LIST-EXPLODED-VIEW*

*ALPHANUMERISCHES TEILVERZEICHNIS-KATALOGTABELLEN*

*LISTA ALPHANUMERIQUE PIECES-TABLES CATALOGUE VUES ECLATEES*

*LISTA ALFANUMERICA PIEZAS-TABLAS CATALOGO PLANOS DESPEZADOS*

CODE	Tavola	RIF	Qnt			
0105033	G003	4	2			
0105052	G003	1	2			
0201046	G003	2	1			
0201047	G003	17	1			
021521	C011	6	1	1		
021521	M003	5	1	1		
0304012Z	A002	12	4	4		
0308002Z	M003	4	1	1		
0309015	C005	49	1	1		
0310002	C011	7	1	1		
0310004	A002	10	4	4		
0310006	A002	28	2	2		
0310006	B002	34	3	3		
0310012	C006	9	3	3		
0310012	C008	16	3	3		
0310013	D004	10	1			
0310013	D005	10	1			
0310013	D007	8	1			
0310014	D006	10	1			
0310018	B002	16	2	2		
0315004Z	H001	8	4	4		
0315004Z	M004	12	2	2		
0316006Z	C005	33	9	9		
0316006Z	C011	21	4	6		
0316012Z	C010	17	2	2		
0317006Z	C005	31	3	3		
0317009Z	C006	5	3	3		
0317009Z	C008	5	3	3		
0317013Z	B002	1	4	5		
0317013Z	C009	5	3	3		
0317013Z	C010	6	3	3		
0318005Z	C005	2	2	2		
0318008Z	C005	27	3	3		
0318009Z	C005	51	4	4		
0318009Z	C007	3	2	2		
0318014Z	C006	8	3	3		
0318014Z	C008	7	3	3		
0321002Z	A002	15	6	6		

CODE	Tavola	RIF	Qnt			
0321002Z	B002	15	6	6		
0321002Z	C006	4	3	3		
0321002Z	C008	4	3	3		
0322001Z	C005	32	3	3		
0322001Z	C006	10	3	3		
0322001Z	C008	17	3	3		
0322001Z	C010	16	2	2		
0322002Z	B002	2	22	23		
0322002Z	C005	30	22	23		
0322002Z	C009	4	3	3		
0322002Z	C010	5	5	5		
0322002Z	H001	2	2	2		
0322003Z	C005	3	10	10		
0322003Z	C006	7	3	3		
0322003Z	C007	2	2	2		
0322003Z	C008	6	3	3		
0322004Z	C005	39	4	4		
0322006Z	A002	11	8	8		
0322006Z	B002	42	8	8		
0324047	G003	11	1			
0326014	B002	26	1	1		
0329014	A002	19	6	6		
0329014	B002	7	6	6		
0337001	D004	2	2			
0337001	D005	2	2			
0337001	D006	2	1			
0337001	D007	1	1			
0337004	B002	38	1	1		
0339004	A002	21	4	4		
0339004	B002	18	3	3		
0340020	A002	25	5	5		
0340022	A002	9	4	4		
0342005Z	M004	7	2	2		
0342009Z	A002	3	3	3		
0343003Z	C005	40	4	4		
0344004Z	B002	41	4	4		
0347005Z	C005	34	4	4		
0347007	B002	14	8	8		

CODE	Tavola	RIF	Qnt			
0347007Z	A002	16	8	8		
0347007Z	C010	19	2	2		
0347007Z	H001	1	2	2		
0349001Z	C005	35	4	4		
0349002Z	A002	4	3	3		
0349002Z	M004	8	2	2		
0349003Z	C005	38	4	4		
0349006Z	B002	5	8	10		
0350002	C005	47	1	1		
0352001	C005	48	1	1		
0359008	B002	40	1	1		
0365003Z	B002	4	8	10		
0393004	C006	14	10	10		
0393004	C008	12	10	10		
0401003	C009	8	3	3		
0401003	C010	12	8	8		
0401003	C011	14	1	1		
0401009	M004	2	2	2		
0401011	C005	11	2	2		
0401015	C006	26	1	1		
0401017	C008	24	4	4		
0401022	C011	18	1	1		
0401022	M003	7	1	1		
0402002	C008	34	2	2		
0402002	C010	22	2	2		
0402002	M003	10	1	1		
0402003	C005	24	1	1		
0402003	C009	1	3	3		
0402003	C010	1	7	7		
0402006	C005	20	1	1		
0402006	C006	21	4	4		
0402006	C007	8	4	4		
0402008	C005	9	1	1		
0405007	M004	1	1	1		
0405011	C005	6	1	1		
0407002	C008	25	2	2		
0407002	C010	21	1	1		
0407003	C010	7	1	1		

**FERRI**

TP48 - 01

TP60 - 01

15/11/2004

CODE	Tavola	RIF	Qnt			
0408002	C008	27	4	4		
0408002	C010	23	3	3		
0408002	C011	4	4	4		
0408002	M003	8	2	2		
0408003	C005	25	1	1		
0408003	C008	31	2	2		
0408003	C009	2	10	10		
0408003	C010	2	19	19		
0408003	C011	13	15	15		
0408004	C008	23	7	7		
0408006	C005	19	1	1		
0408006	C006	20	5	5		
0408006	C007	7	4	4		
0408006	M004	3	2	2		
0408007	C005	18	1	1		
0408008	C005	8	3	3		
0408009	C011	17	1	1		
0408009	M003	6	1	1		
0408012	M004	5	1	1		
0409002	C005	7	1	1		
0409007	M003	9	1	1		
0410004	C010	8	1	1		
0410011	C008	29	1	1		
0410011	C011	9	1	1		
0410011	M003	1	1	1		
0410026	C010	25	1	1		
0412002	C011	5	2	2		
0412003	C011	23	4	4		
0412008	C011	16	3	3		
0413034	C005	1	1	1		
0413035	C005	4	1	1		
0413036	C005	5	1	1		
0414013	C011	22	4	5		
0415007	C010	13	1	1		
0416001	C011	3	1	1		
0416001	M003	3	1	1		
0417005	C008	28	1	1		
0417005	C010	24	1	1		

CODE	Tavola	RIF	Qnt			
0417038	C010	27	1	1		
0418003	C005	15	1	1		
0418033	A002	5	1	1		
0418037	C005	13	1	1		
0418038	C005	14	2	2		
0421009	C008	32	2	2		
0421012	C008	33	1	1		
0424002	C010	14	1	1		
0425002	C011	28	1	1		
0425006	C011	27	2	2		
0430002	C011	8	1	1		
0430002	M003	11	1	1		
0501006	C011	10	1	1		
0501012	C010	15	2	2		
0501016	C011	25		2		
0501101	M003	2	1	1		
0501145	C011	26		2		
0501168	C011	15	1	1		
0501207	C011	1		1		
0501234	C011	24	1	1		
0501234	M003	12	1	1		
0501235	C011	19	1	1		
0501236	C008	35	1	1		
0501236	C010	26	1	1		
0501237	C011	2	1	1		
0501239	C011	1	1			
0501240	C011	26	2			
0501241	C011	25	2			
0502011	C005	23	1	1		
0502022	C010	20	1	1		
0502028	C010	9	1	1		
0502067	C009	3	1	1		
0502067	C010	3	1	1		
0504005	C011	11	2			
0504036	C005	21	1	1		
0504038	C011	11		2		
0505081	C005	12	1	1		
0505081	M004	4	1	1		

CODE	Tavola	RIF	Qnt			
0505082	M004	10	1	1		
0513001	C005	10	1	1		
1001017	B002	11	4	4		
1001022	A002	17	2	2		
1001031	B002	28	2	2		
10018	A002	6	4	4		
1003001	B002	36	2	2		
1004001	B002	27	4	4		
1007001	D004	15	2			
1007001	D005	15	2			
1302003	C005	50	1	1		
1304002	C005	26	1	1		
1304006	C005	29	1	1		
1304007	C005	16	1	1		
1305012	C007	6	1	1		
1305012	C009	14	4	4		
1305057	C007	5	1	1		
1305057	C009	13	1	1		
1305105	C006	3	1	1		
1305105	C008	3	1	1		
1305106	C006	1	4	4		
1305106	C008	1	4	4		
1305107	C006	12	1	1		
1305108	C008	10	4	4		
1305109	C006	2	1	1		
1305109	C008	2	1	1		
1305110	C006	6	3	3		
1305110	C008	9	3	3		
1305111	C006	13	5	5		
1305111	C008	11	5	5		
1305112	C007	1	1	1		
1305114	C010	4	1	1		
1305115	C006	25	1	1		
1305115	C008	26	1	1		
1305133	C009	9	1	1		
1305136	C007	9	1	1		
1401015	C005	37	1	1		
1401015	G003	18	1			

**FERRI**

TP48 - 01

TP60 - 01

15/11/2004

CODE	Tavola	RIF	Qnt			
1501066	C005	41	1	1		
1501067	C005	44	1	1		
1501068	C005	42	1	1		
1501069	C005	46	1	1		
1501070	C005	45	1	1		
1501092	C005	43	1	1		
16999	C007	4	1	1		
16999	C009	12	1	1		
1701011	C005	36	1	1		
2301007	A002	14	3	3		
2301007	B002	13	3	3		
2301059	M004	9	1	1		
2301074	A002	8	8	8		
2301115	A002	24	7	7		
2301117	A002	7	6	6		
2301191	M004	6	1	1		
2301208	M004	11	1	1		
2604001	D007	13	1			
2604002	D004	12	1			
2604003	D006	12	1			
2604005	D005	12	1			
27105000	A002	22	1	1		
27105000	C011	12	1	1		
27105000	D007	14	1			
27105010	D007	12	1			
27105020	D007	4	1			
27105030	D004	11	1			
27105030	D005	11	1			
27105030	D007	9	1			
27105040	D005	4	1			
27105040	D007	7	1			
27106000	B002	9	1	1		
27106000	D004	13	1			
27106010	D004	9	1			
27106020	D004	1	1			
27106040	D004	4	1			
27107000	B002	20	1	1		
27107000	D005	13	1			

CODE	Tavola	RIF	Qnt			
27107010	D005	9	1			
27107020	D005	1	1			
27108000	B002	33	1	1		
27108000	D006	13	1			
27108010	D006	9	1			
27108020	D006	1	1			
27108030	D006	11	1			
27108040	D006	4	1			
3101008	H001	4	1	1		
3101009	H001	7	1	1		
34201900	G003	10	1			
345 9104 110	C006	19	1	1		
345 9104 110	C008	15	1	1		
345 9105 120	C006	24	1	1		
345 9105 120	C008	20	1	1		
346 9102 349	C006	15	1	1		
346 9102 349	C008	14	1	1		
346 9106 101	C006	16	1	1		
346 9106 101	C008	13	1	1		
35000800	G003	12	1			
352 9101 118	C006	22	1	1		
352 9101 118	C008	22	1	1		
352 9102 197	C006	17	1	1		
352 9102 197	C008	19	1	1		
352 9102 230	C006	23	1	1		
352 9102 230	C008	21	1	1		
352 9102 231	C006	18	1	1		
352 9102 231	C008	18	1	1		
39025500	G003	6	1			
39025600	G003	16	1			
39205000	G003	8	1			
39207100	G003	13	3			
40011500	G003	7	8			
43000300	G003	5	2			
43201100	G003	3	1			
49100500	G003	14	2			
49101700	G003	15	1			
5TEL105000	C009	10	4	4		

CODE	Tavola	RIF	Qnt			
5TEL110005	C007	10	1	1		
5V08105000	C009	11	4	4		
5V11110000	C007	11	1	1		
90210003	G003	9	1			
BRS842	D005	16	1			
DAS 50 34	D006	6	1			
DAS 75 55	D004	6	1			
DAS 75 55	D005	6	1			
DAS 75 55	D007	11	1			
F16110400	A002	27	2	2		
F16110500	A002	23	1	1		
F46110300	A002	26	2	2		
OR117	D006	7	1			
OR119	C005	22	1	1		
OR150	D004	14	1			
OR150	D005	14	1			
OR150	D007	2	1			
OR215	D004	7	1			
OR215	D005	7	1			
OR215	D007	10	1			
OR3125	C005	17	1	1		
OR814	C005	28	1	1		
OR826	D006	8	1			
OR842	D004	8	1			
OR842	D005	8	1			
OR842	D007	5	1			
PW35	D004	5	1			
PW35	D006	5	1			
PW45	D005	5	1			
PW45	D007	3	1			
TD46150100	A002	29	2	2		
TK5190300	C008	30	2	2		
TK5190300	C009	6	3	3		
TK5190300	C010	10	2	2		
TK5190400	C009	7	1	1		
TK5190400	C010	11	1	1		
TK8150100	B002	17	2	2		
TP48010100	A002	1	1	1		



TP48 - 01

TP60 - 01

15/11/2004

CODE	Tavola	RIF	Qnt			
TP48040100	A002	13	4	4		
TP48070100	B002	31	1	1		
TP48070200	A002	30	1	1		
TP48110100	B002	12	2	2		
TP48110200	B002	32	1	1		
TP48110300	B002	29	3	3		
TP48110400	A002	18	4	4		
TP48110400	B002	8	4	4		
TP48110600	B002	25	1	1		
TP48120100	C006	11	1	1		
TP48120100	C008	8	1	1		
TP48150100	B002	39	1	1		
TP48170100	B002	22	1			
TP48170200	B002	6	1			
TP48170300	A002	2	1	1		
TP48200100	B002	35	1	1		
TP48200200	B002	30	1	1		
TP48200300	B002	37	1	1		
TP48200400	C010	18	1	1		
TP48200500	H001	3	1	1		
TP48210100	B002	23	1			
TP48210200	B002	19	1			
TP48290100	B002	3	4	5		
TP48290200	C011	20	4	6		
TP48290300	B002	21	1	1		
TP48300100	H001	5	1	1		
TP48300200	H001	6	1	1		
TP58170100	B002	22		1		
TP58170200	B002	6		1		
TP58210100	B002	23		1		
TP58210200	B002	19		1		
TS 35 43 5,8	D004	3	1			
TS 35 43 5,8	D006	3	1			
TS 45 55 7	D005	3	1			
TS 45 55 7	D007	6	1			
TS6110700	A002	20	2	2		
TX5110100	B002	10	1	1		
TX5110200	B002	24	1	1		

CODE	Tavola	RIF	Qnt
------	--------	-----	-----

CODE	Tavola	RIF	Qnt
------	--------	-----	-----

**FERRI**

TP48 - 01

TP60 - 01

15/11/2004

**FERRI**

*Questa pagina è bianca per esigenza d'impostazione di catalogo*

*This page has been left blank for reasons of clarity*

*Diese weisse seite ist fur unsere katalogeintragungen bestimmt*

*On a laisse cette page en blanc pour de raisons de clarte*

*Se ha dejado en blanco esta pagina por razones de claridad*